	文件名稱		日期	
	FP7195 應用說明書		20191119	
			版別	V06

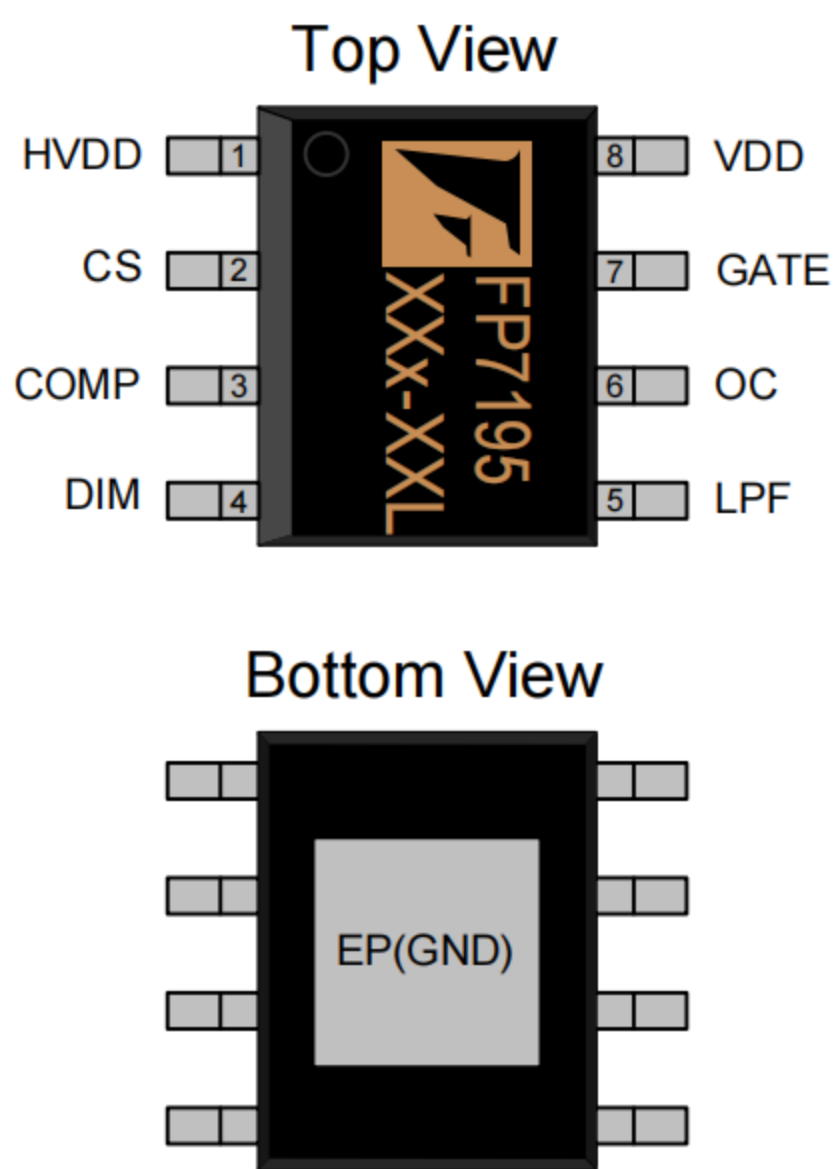
一般描述

FP7195 是一個外置 N-MOSFET 的 LED 驅動 IC。由於 FP7195 採用高壓端點電流偵測，而且 IC 補償迴路採用電流模式，具有優異的動態響應又能簡化外部補償迴路。FP7195 是用高壓製程生產，可提供 6.5V~80V 寬電壓的應用環境。FP7195 同時具有數位調光功能與模擬調光(線性調光)功能。IC 內置溫度保護機制，當 IC 內部溫度超過保護值，輸出電流會開始線性下降。


特色

- 高壓端點電流偵測
- 可接受數位調光與模擬調光(線性調光)
- 具有過溫線性降電流功能
- 短路保護功能
- 輸入欠壓保護

PIN 腳描述



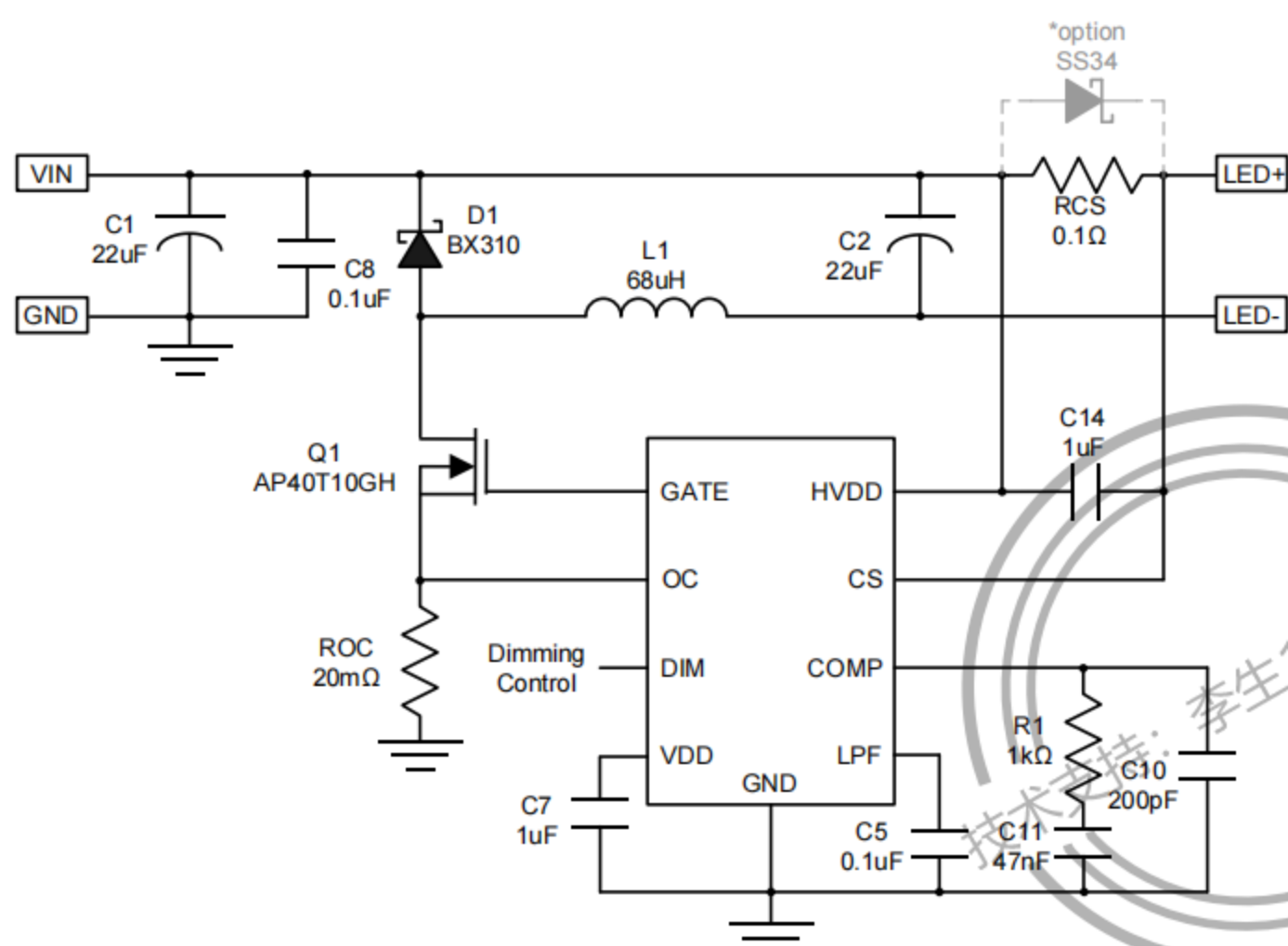
PIN 腳名稱	I / O	功能描述
HVDD	P	高壓電源輸入腳，同時也是電流偵測正端
CS	I	電流偵測負端
COMP	I	迴路補償腳
DIM	I	調光輸入腳
LPF	I	調光濾波腳
OC	I	電流迴路偵測腳
GATE	O	外推 MOS 腳
VDD	P	低壓穩壓電源腳
EP(GND)	P	GND

	文件名稱		日期	
	FP7195 應用說明書		20191119	
			版別	V06

降壓型應用電路

應用條件：

- 輸入電壓 = 12V~80V
- 輸出 LED 電壓 = 9V
- 輸出 LED 電流 = 1A
- 調光範圍：0.1%~100%




電路圖

Part Reference	Value	Description
C1	22uF	100V/電解電容
C2	22uF	100V/電解電容
C5	0.1F	25V/0603/貼片電容
C8	0.1uF	100V/0805/貼片電容
C10	200pF	25V/0603/貼片電容
C11	47nF	25V/0603/貼片電容
C14	1uF	25V/0603/貼片電容
D1	BX310	3A/100V schottky diode
L1	68uH	TPRH10D40-680
Q7	AP40T10GH	100V N-MOS/TO-252
RCS	0.1Ω	1206/貼片電阻
ROC	20mΩ	1206/貼片電阻
R1	1kΩ	0603/貼片電阻
*option	SS34	3A/40V schottky diode

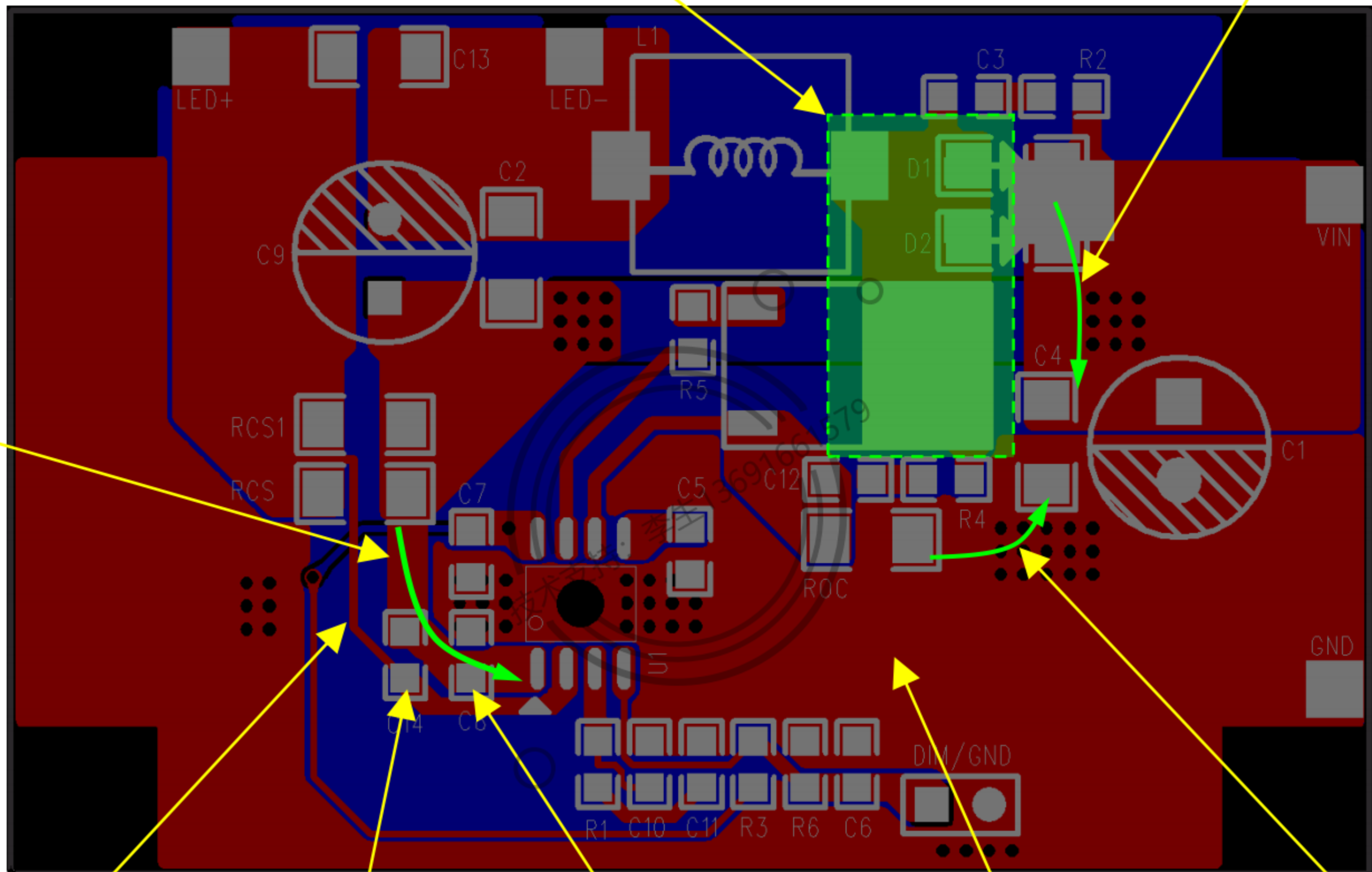
零件表

- C1：輸入電容，電容值依輸出瓦數決定，保持輸入電壓不低於 FP7195 關機電壓。
- C2：輸出電容，降低輸出電流紋波，建議使用貼片電容(MLCC)，如果使用電解電容時候，建議再並聯一個 0.1uF 的貼片電容(MLCC)。
- R1、C10、C11：迴路補償電路，空接有可能會導致輸出不穩定。
- C7：內部電路穩壓電容，建議值為 1uF，要盡量靠近 IC 確保能達到最佳穩壓效果。
- RCS：輸出電流設定電阻，建議盡量靠近 IC，降低輸出電流偵測誤差。
- ROC：提供 IC 做電流迴路補償使用。
- D1：輸出濾波二級管，建議使用蕭特基二級管，降低在二級管上的功率損耗。
- L1：此電感提供電路迴路儲能/放能與濾波功能，輸出瓦數越大線徑要越粗；電感量會直接影響輸出電流紋波，電感越大電流紋波越小，建議使用 47uH~100uH。
- *option：如果輸出會有短路保護需求，建議加上蕭特基管洩放輸出電容放電電流。

	文件名稱	日期	
	FP7195 應用說明書	20191119	
		版別	V06

PCB Layout 建議事項

TOP Layer



此區域會有大電流切換，容易造成雜訊輻射，建議要盡量縮小此面積

Schottky 要盡量靠近輸入電容，可減短非連續電流走線

HVDD 走線盡量短且粗

RCS 要盡量靠近 IC 端，避免走線造成電流誤差


在 HVDD 與 CS 腳中間並聯 1uF 電容(C14)可讓電流偵測迴路更穩定

建議在 HVDD 腳旁邊放置一個 0.1uF(C8) 貼片電容，可有效濾除雜訊

盡量保持 GND 的完整性，不建議做切分或區隔，且 GND 面積越大越能保持整體電路的穩定性

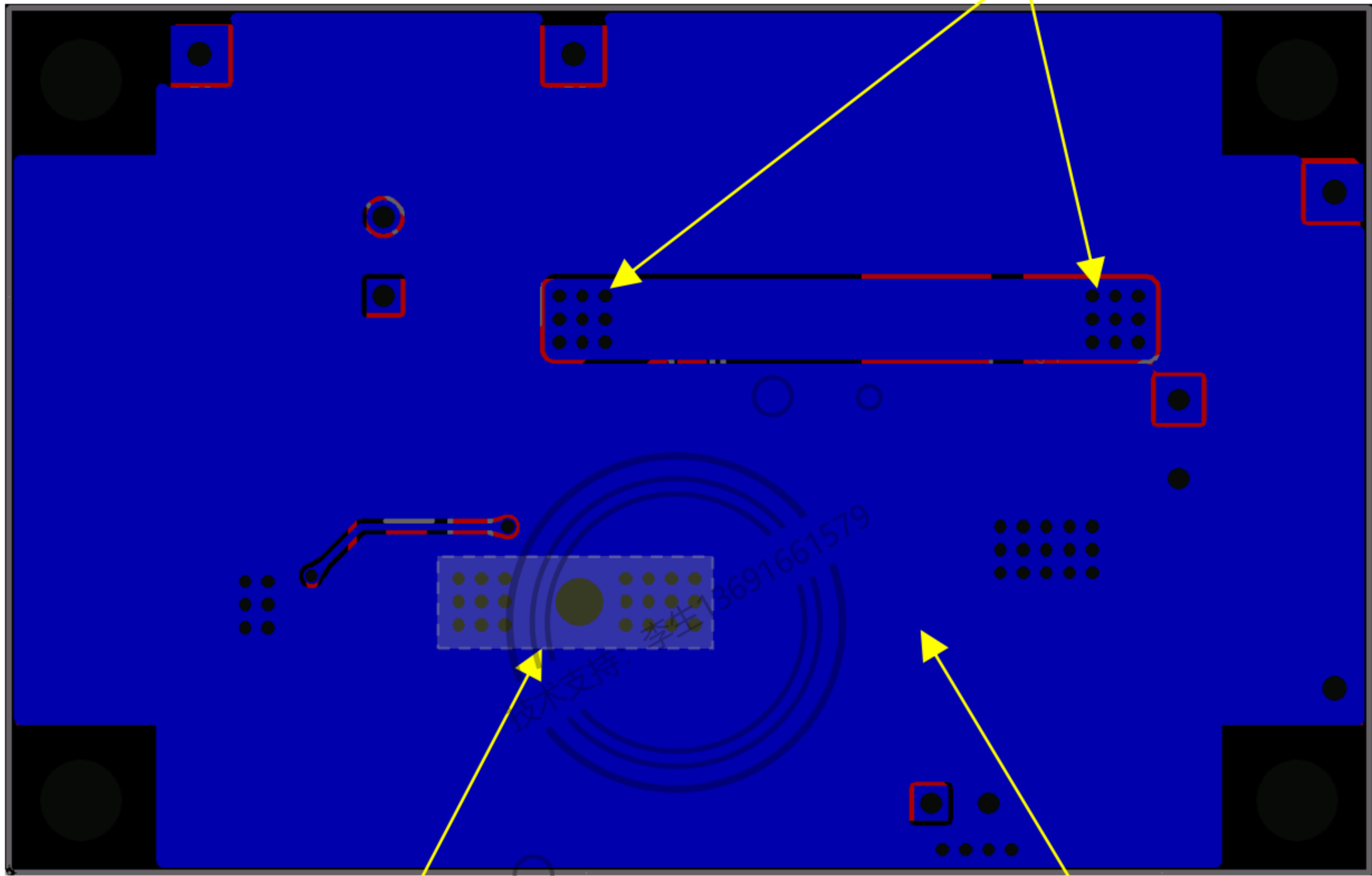
ROC 要盡量靠近輸入電容，可減短非連續電流走線

※說明：注意 RCS 電阻到 VIN 腳走線要盡量短且粗，尤其低亮度調光時候需要特別注意！

	文件名稱	日期	
	FP7195 應用說明書	20191119	
		版別	V06


BOTTOM Layer

此走線有較大的電流通過，所以 VIA 需要多打一些，讓 VIA 有並聯的效果，降低 VIA 造成的阻抗與電感效應

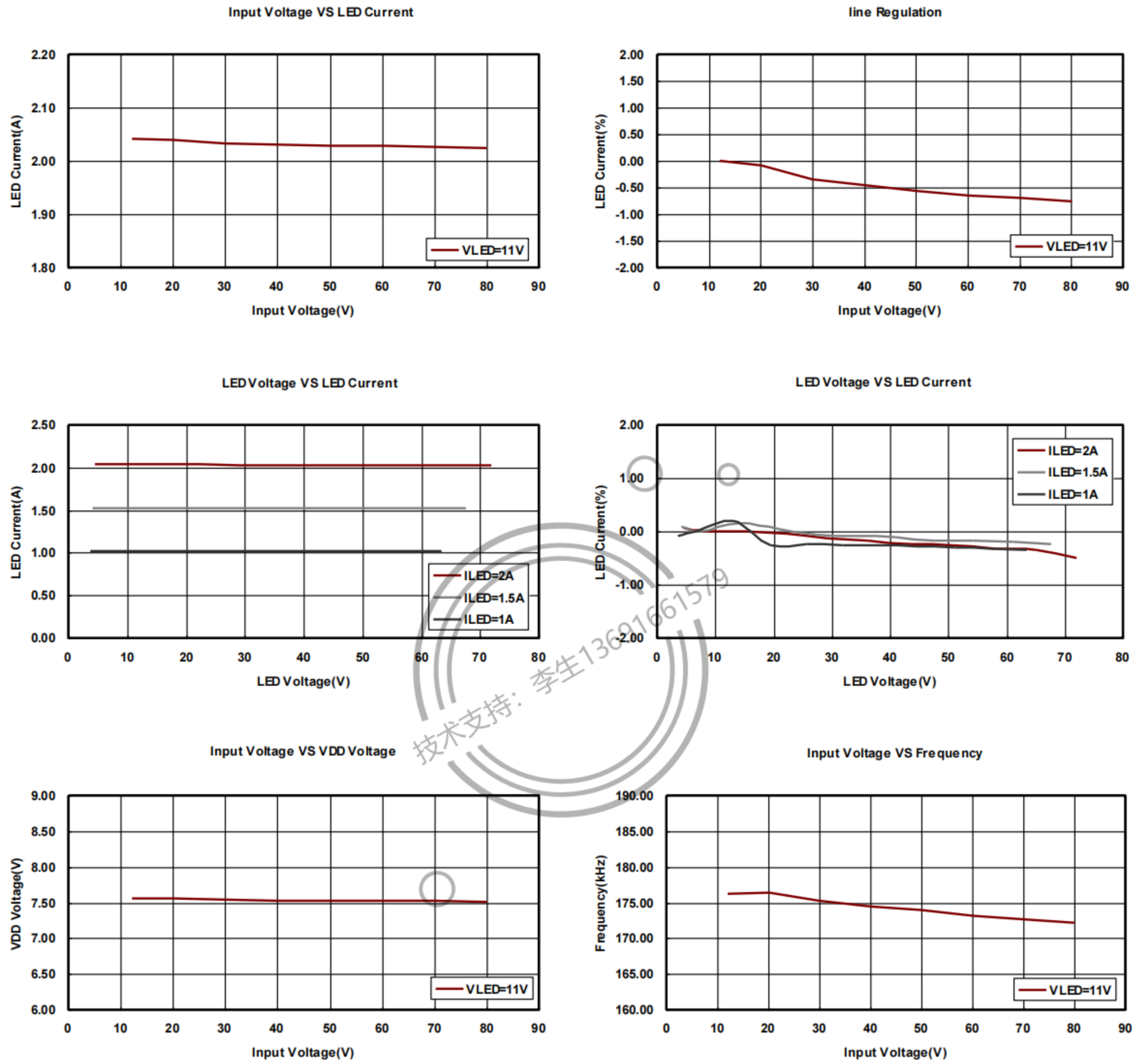


在 IC 附近多打 VIA 可幫助散熱

盡量保持 GND 的完整性，沒有走線區域建議都可以鋪 GND

	文件名稱	日期	
	FP7195 應用說明書	20191119	
		版別	V06

※ $V_{IN}=80V$, $LED=11V$, $T_A = 25^{\circ}C$, unless otherwise noted





文件名稱

日期

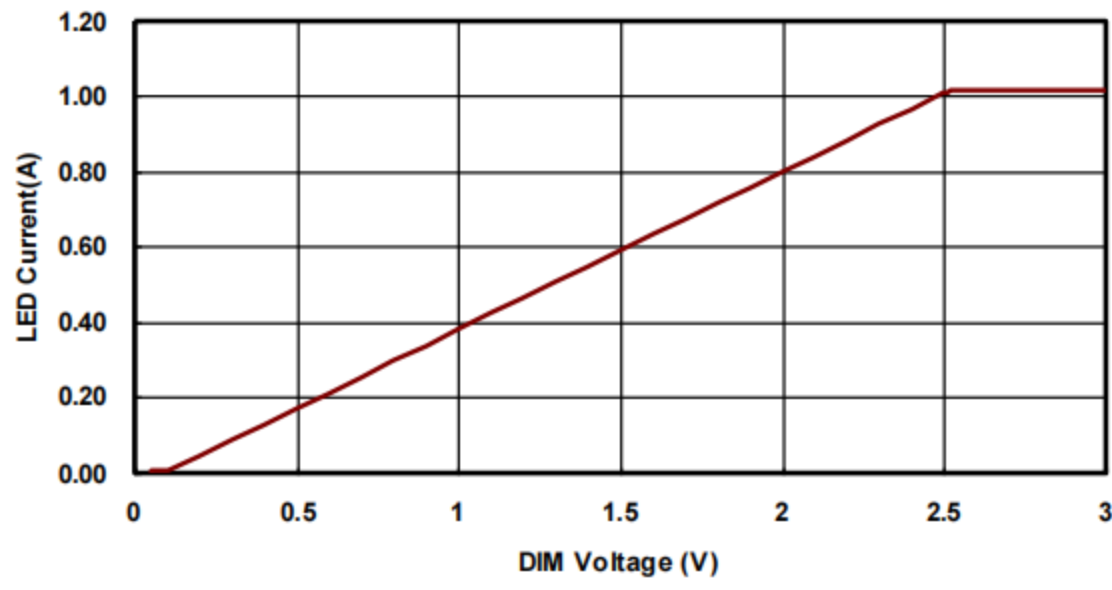
FP7195 應用說明書

20191119

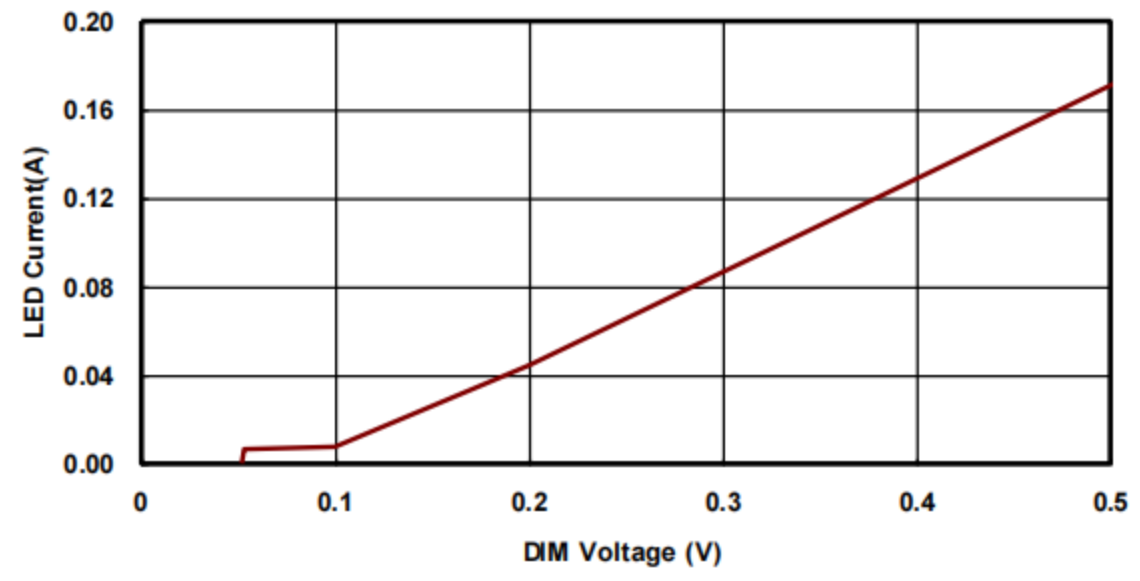
版別

V06

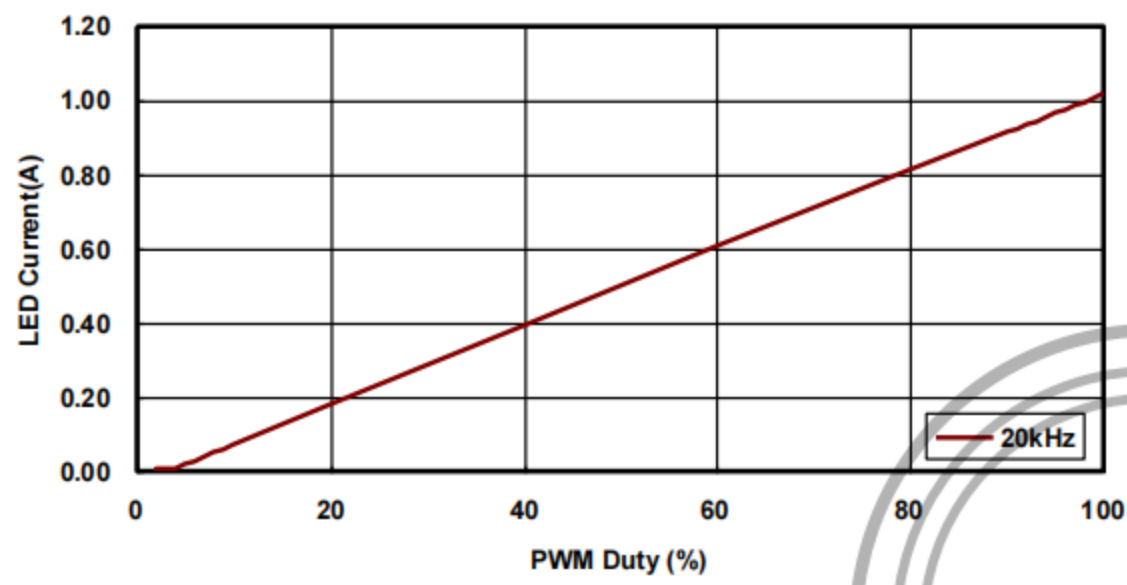
Linear Dimming



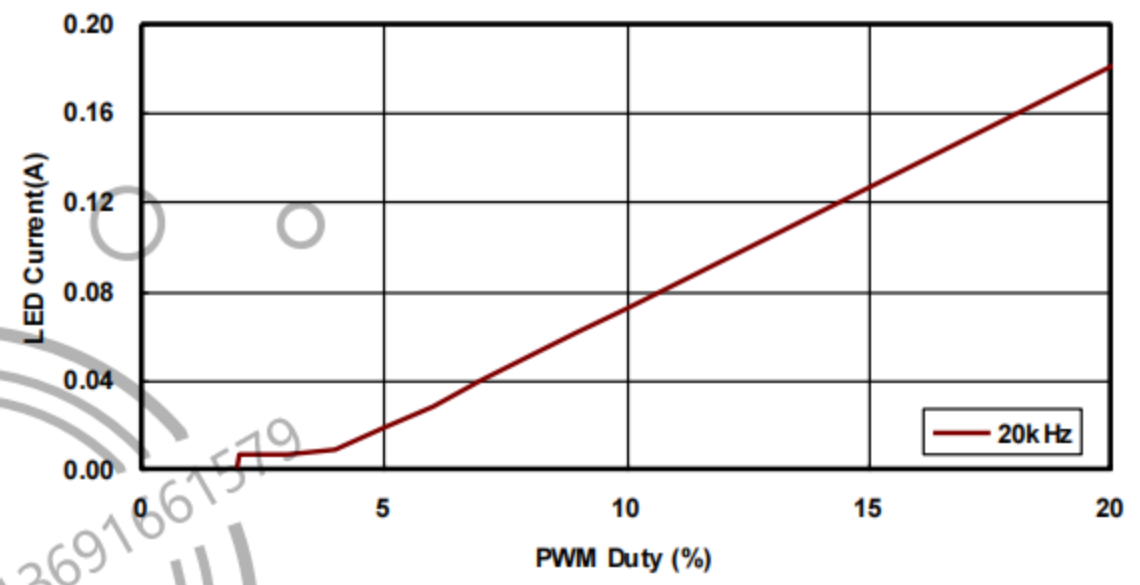
Linear Dimming(ZOOM IN)



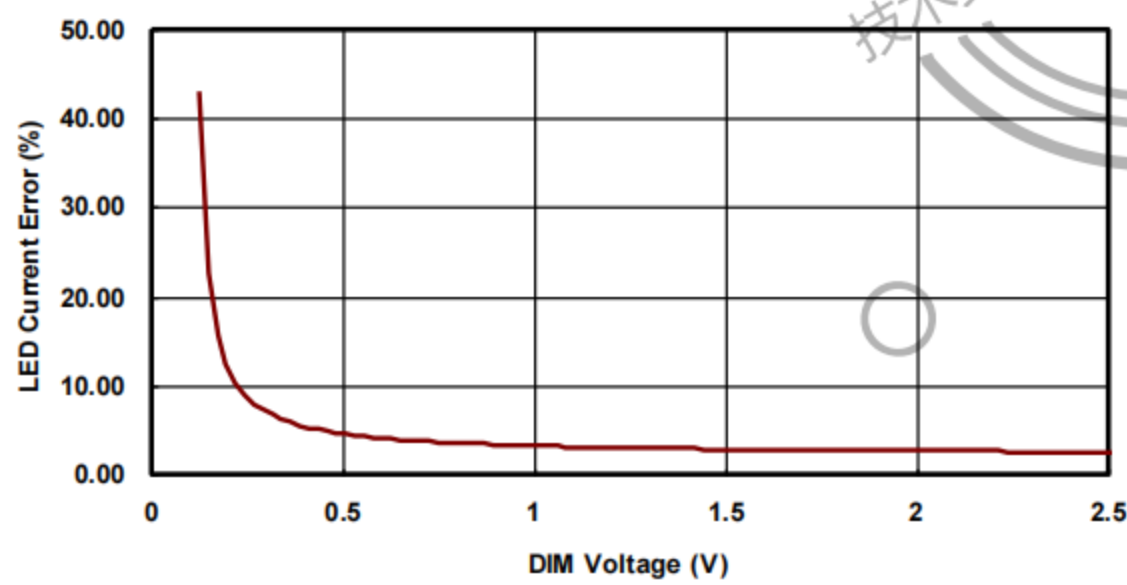
PWM Dimming



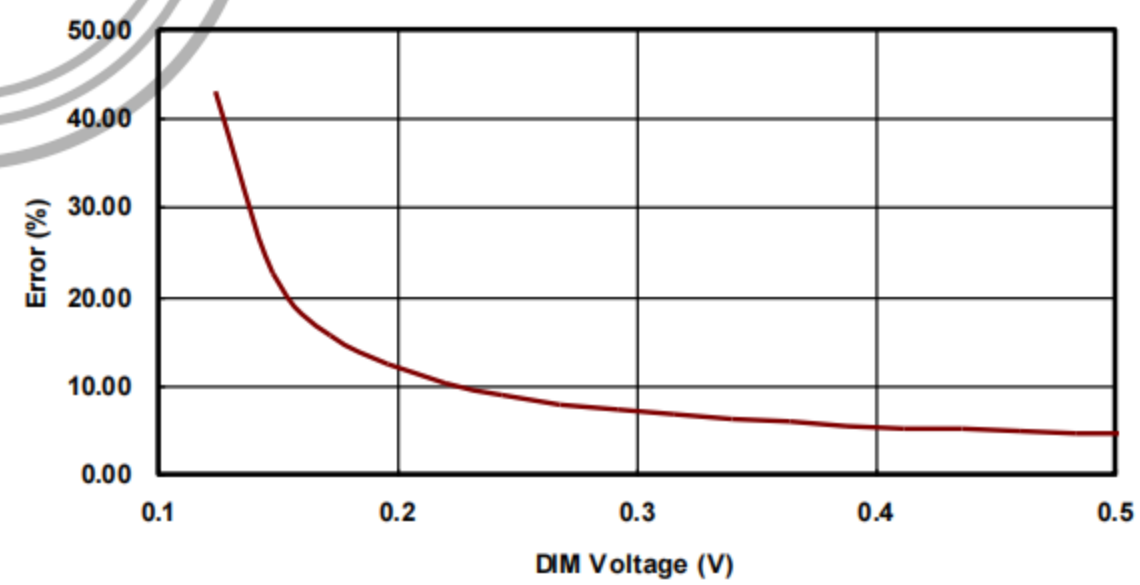
PWM Dimming(ZOOM IN)



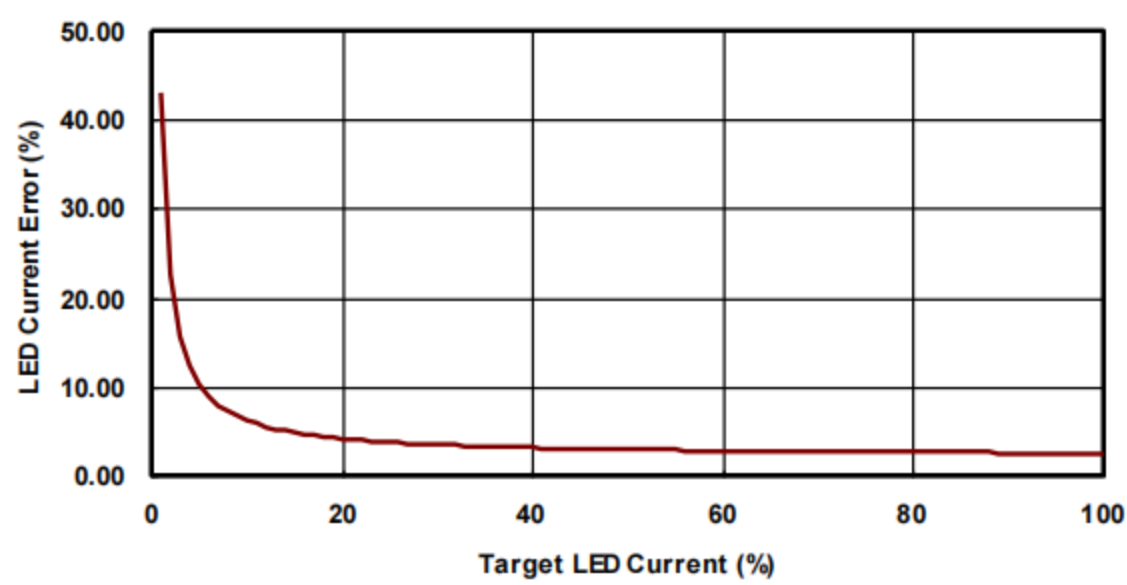
Dimming Voltage VS LED Current Error



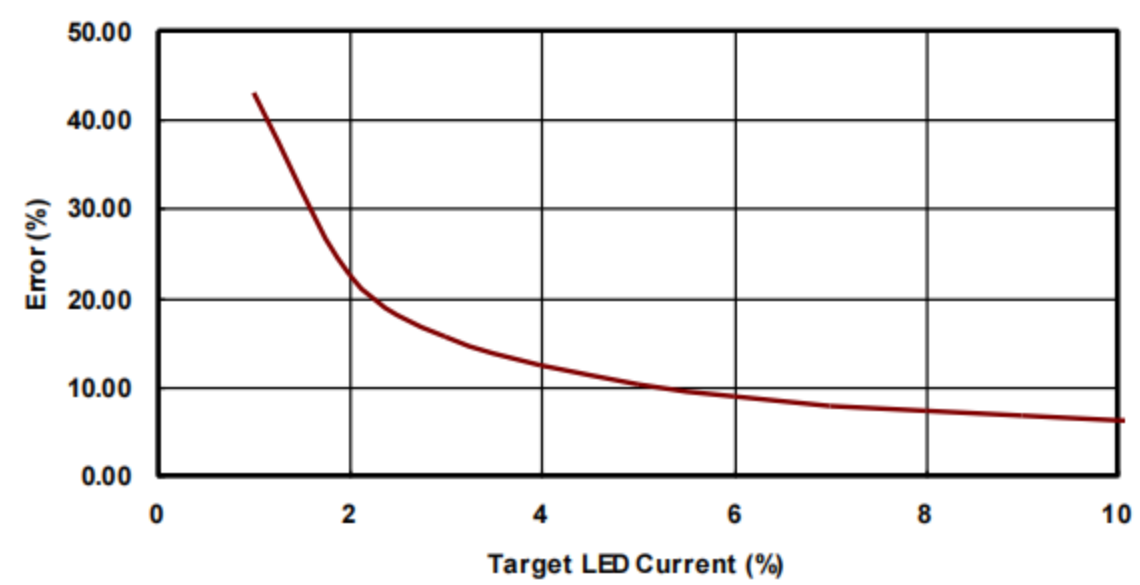
Dimming Voltage VS LED Current Error(ZOOM IN)




Target LED Current VS LED Current Error



Target LED Current VS LED Current Error(ZOOM IN)



	文件名稱	日期	
	FP7195 應用說明書	20191119	
		版別	V06

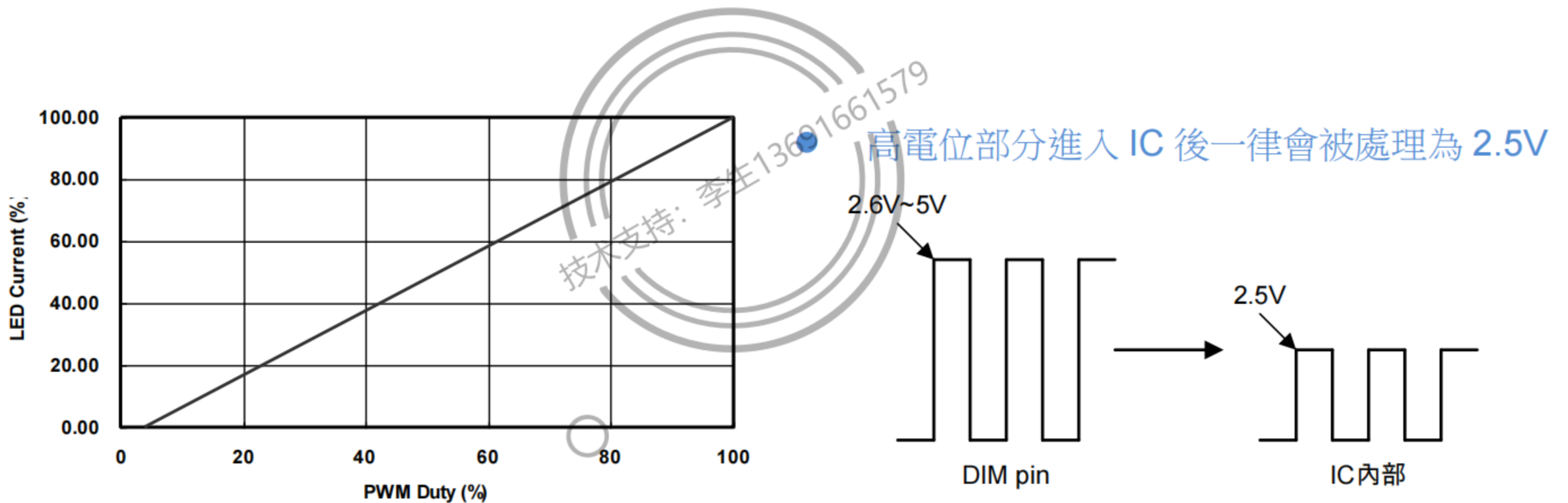
調光說明

FP7195 支援了 PWM 數位調光功能與模擬調光，可以控制輸出電流 0.1%~100%。把 DIM 腳電壓拉低於 0.05V 超過 20ms 後可以讓 FP7195 進入低耗電量的休眠模式，只要再把 DIM 腳電壓拉超過 0.1V，FP7195 就會再度醒來。如果不使用調光功能請務必給 DIM 腳大於 2.6V 的電壓。


- 數位調光

FP7195 可支援 PWM 數位調光，只要在 DIM 腳輸入 500Hz~200kHz 頻率的數位訊號，控制 PWM 數位訊號的占空比(Duty cycle)即可控制輸出電流 0.1%~100%(參考電壓 0.1mV~100mV)。PWM 的高電位電壓可接受 2.6V~5V，高電位部分進入 IC 後一律會被處理為 2.5V，IC 最後再把訊號處理為 DC 電壓去做調控，PWM 占空比(Duty)與輸出電流百分比(I_{LED}(%))換算式如下：

$$I_{LED}(\%) = \frac{2.5V \times Duty - 0.1V}{2.4} \times 100\%$$



- PWM 占空比 5%時候輸出電流為 1.04%
- 占空比 100%時候為最大輸出電流 100%

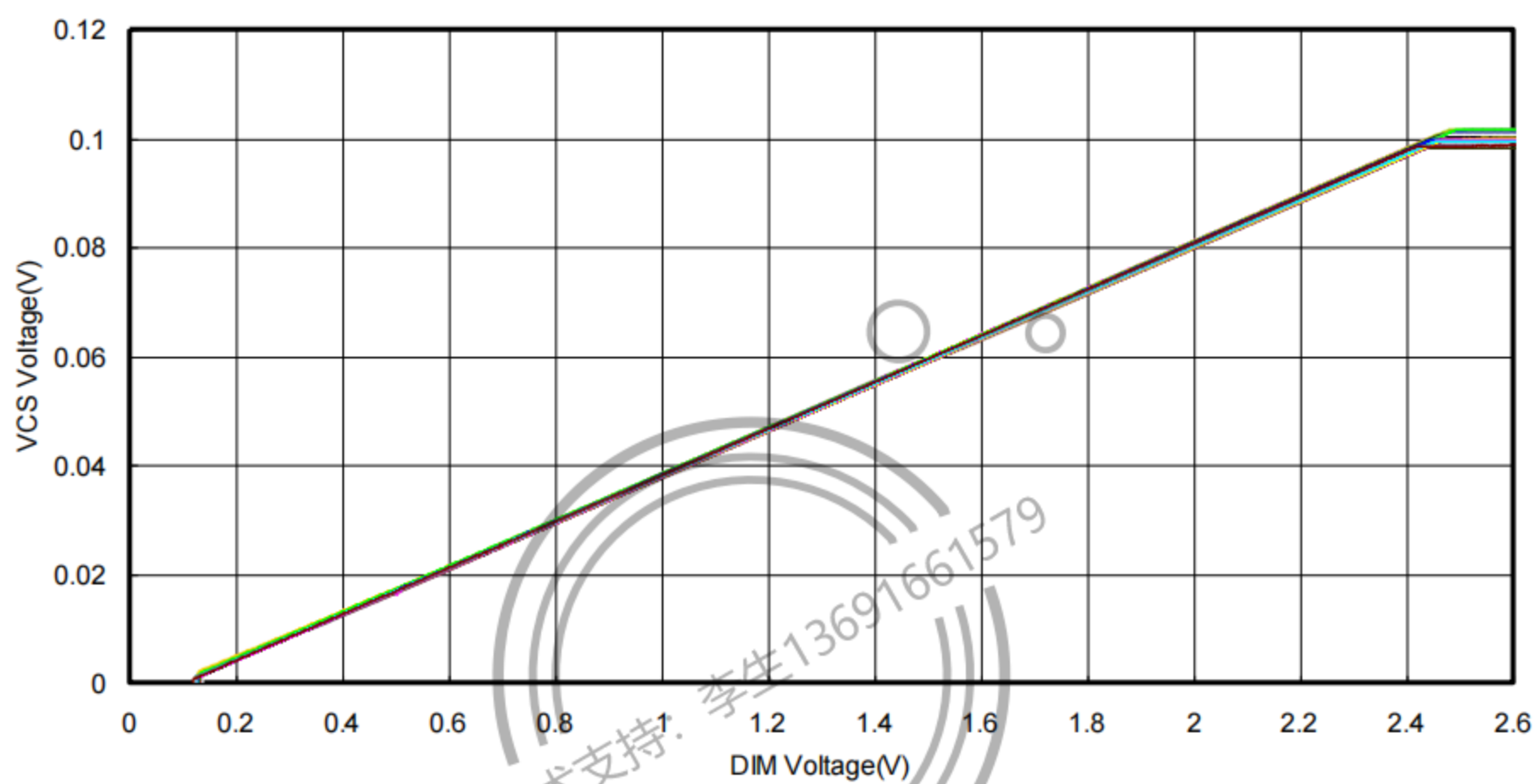
	文件名稱		日期	
	FP7195 應用說明書		20191119	
			版別	V06

● 模擬調光

FP7195 同時也支援模擬調光(DC 調光)，只要在 DIM 腳輸入 0.1~2.5V，即可控制輸出電流 0.1%~100%(參考電壓 0.1mV~100mV)。DIM 腳電壓(V_{DIM})與電流百分比($I_{LED}(\%)$)換算式如下：

$$I_{LED}(\%) = \frac{V_{DIM}(V) - 0.1V}{2.4} \times 100\%$$

下圖為抽選 40pcs FP7195 量測 DIM 腳電壓對參考電壓變化趨勢，可看出 40pcs 的 FP7195 在調光下仍有優異的集中度表現。




溫度保護說明

FP7195 內建過溫保護功能，溫度保護預設是芯片溫度達到 160°C 後，輸出電流會開始線性下降，到 180°C 後會將電流降到趨近於零。

工作占空比說明

FP7195 最大占空比可達 100%，所以在操作時候輸入電壓可以幾乎等於 LED 電壓(電路元件會有壓降，所以不會輸入電壓等於 LED 電壓)，當輸入電壓低於 LED 電壓後 FP7195 會讓 MOS 全開，當輸入電壓掉低於 LED 電壓後輸出 LED 電流會跟著往下降。一旦輸入電壓高於 LED 電壓後可馬上回復正常恆流輸出。

	文件名稱	日期	
	FP7195 應用說明書	20191119	
		版別	V06

電感挑選說明

電感值大小會直接影響輸出電流紋波，電流紋波太大會使電感嚴重溫升甚至電感飽和，整體效率下降，建議正常操作在紋波比 0.2~0.5 為佳。電感電流紋波比(r)與電感(L)關係式如下：


$$L = \frac{V_{IN} \times V_{LED} - V_{LED}^2}{fs \times I_{LED} \times V_{IN} \times r} ; r = \text{電流紋波比}, fs = \text{工作頻率}$$

R_{oc} 電阻說明

OC 腳為 FP7195 內部回授補償使用，電阻值計算參考如下計算式，電流越大依計算結果電阻值會越小，此引腳完全短路的話容易引起不穩定的現象，電阻值過大會使 LED 電流達不到設定值，FP7195 試算表格有提供試算器可以直接算出電阻值。

$$R_{oc} = \frac{2 \times fs \times L \times (2 \times V_{IN} - V_{LED})}{100 \times (2 \times fs \times I_{LED} \times V_{IN} \times L + V_{LED} \times V_{IN} - V_{LED}^2)}$$

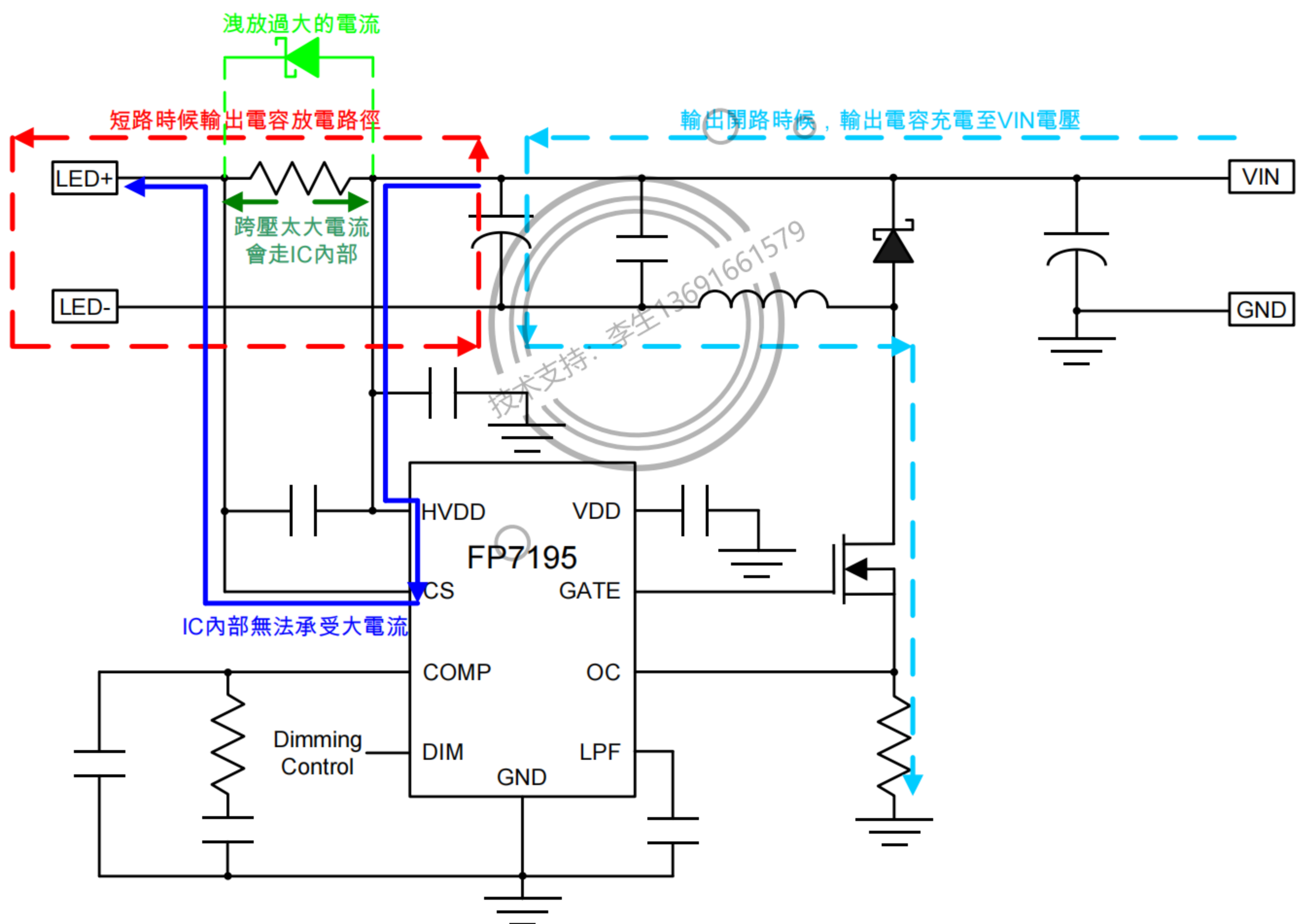



	文件名稱	日期	
	FP7195 應用說明書	20191119	
		版別	V06

短路保護說明

FP7195 有內置短路保護功能，當 HVDD-CS 電壓超過 240mV(Typ.)會立即關閉 MOS，休息約 45ms 之後會重新開啟偵測，進入 hiccup 模式。解除短路狀態後會馬上回復到正常恆流輸出。

※特別注意：短路瞬間 IC 會關閉 MOS 做保護，可是當短路電流太大有可能會擊傷 IC。如下圖示在短路時候電容放電路徑會經過 R_{CS} ，當短路電流太大的時候，在 R_{CS} 的跨壓會過大，電流將會開始往 IC 內部灌。短路電流 $I_{SC} = V_{CAP} / (R_{CS} + R_{ESR})$ ， R_{ESR} 是輸出電容的內阻， V_{CAP} 是輸出電容電壓。在輸出不接負載時候，輸出電容電壓會被充電至 VIN 電壓一樣高，短路電流會更大。建議在 R_{CS} 兩端並聯蕭特基管，當電流過大時後可以透過蕭特基管洩放。

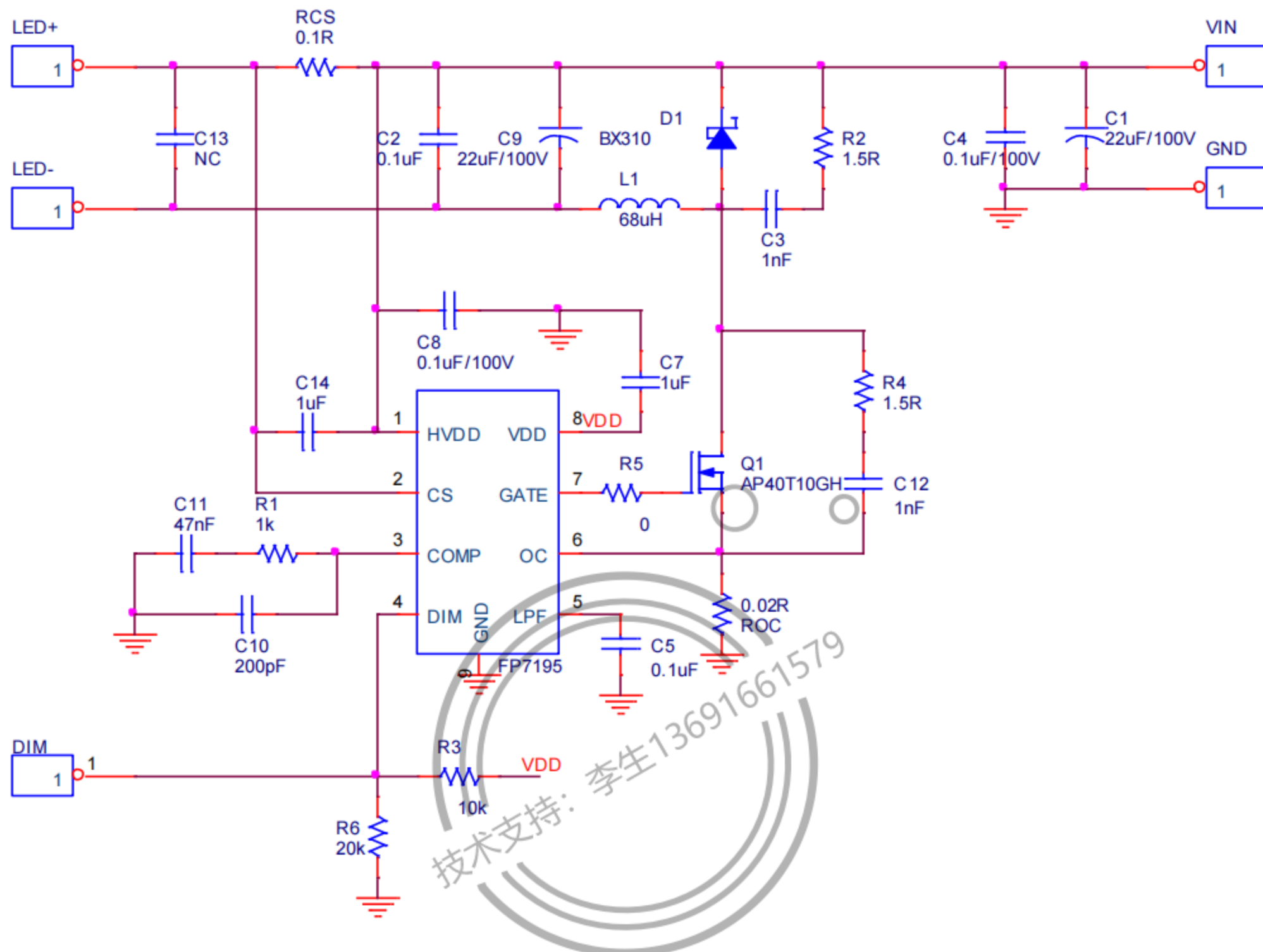


	文件名稱	日期
	FP7195 應用說明書	20191119
		版別

EMI 測試

測試條件：VIN=80V，LED=60V/1A，使用 FP7195 Demo Board V03 做測試

測試電路如下圖：



No. 8 Lane 724, Bo Ai Street, Zhubei City,
Hsin Chu Hsien 302, Taiwan, R.O.C.
TEL:03-656-9065
FAX:03-656-9085



No. 8 Lane 724, Bo Ai Street, Zhubei City,
Hsin Chu Hsien 302, Taiwan, R.O.C.
TEL:03-656-9065
FAX:03-656-9085

