

浮地工作模式的降压型恒压控制器

■ 产品概述

FL0143 是一款高性能、高精度、低成本的降压型恒压控制器，固定输出电压 5V，适用于 12-100V 范围输入的非隔离式降压应用。

FL0143 内置 PWM/PFM 自动切换功能，工作频率 120K，内置过温、过压、欠压、过流等诸多保护电路，确保芯片安全工作。

■ 产品特点

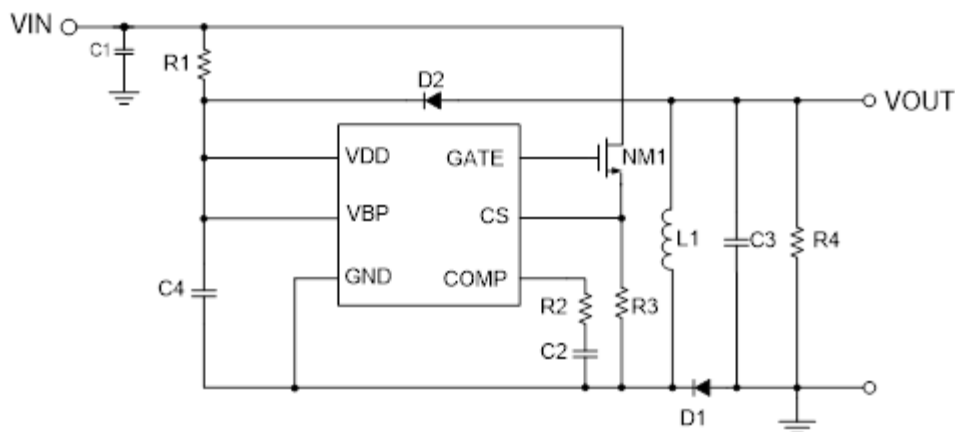
- PWM/PFM 自动切换功能
- 120K 工作频率，整机易过 EMI
- 过流、过压、欠压、过温，短路等保护
- SOT23-6L，ESOP8 封装

■ 典型应用

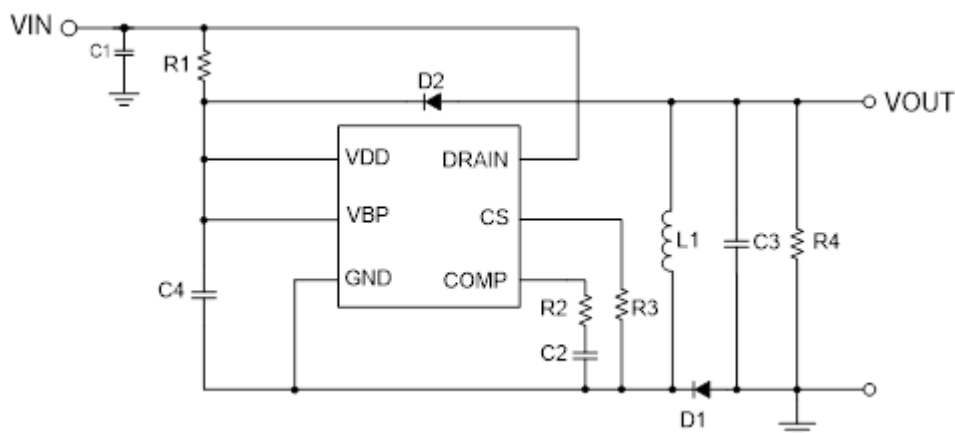
- 车载电源

■ 典型应用电路

- SOT-23-6L

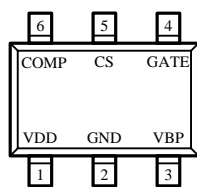
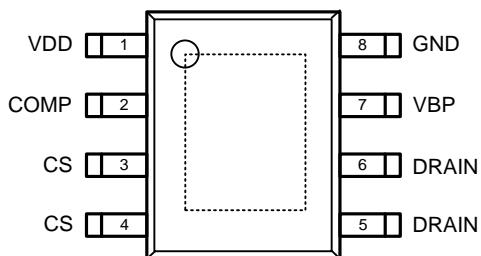


- ESOP8



■ 订购信息

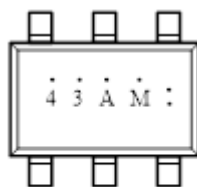
产品名称	描述
FL0143MR	SOT23-6L封装
FL0143P05SRC	ESOP8封装, 内置2A MOS
FL0143P05SRB	ESOP8封装, 内置4A MOS

■ 脚位说明

 SOT-23-6L
(TOP VIEW)

 ESOP8
(TOP VIEW)

管脚		脚位	Description
SOT23-6L	ESOP8		
1	1	VDD	芯片电源输入端
2	8	GND	芯片负极
3	7	VBP	功率管驱动电源端
4	-	GATE	栅极信号输出端
5	3/4	CS	限流端
6	2	COMP	环路补偿端
-	5/6	DRAIN	功率管漏端

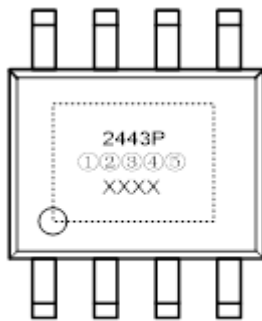
■ 打印信息

- SOT23-6L


 SOT-23-6L
(TOP VIEW)

标号	描述
43	代表 FL0143
A	代表晶圆编号
M	SOT23-6L封装
.	质量追踪信息编码

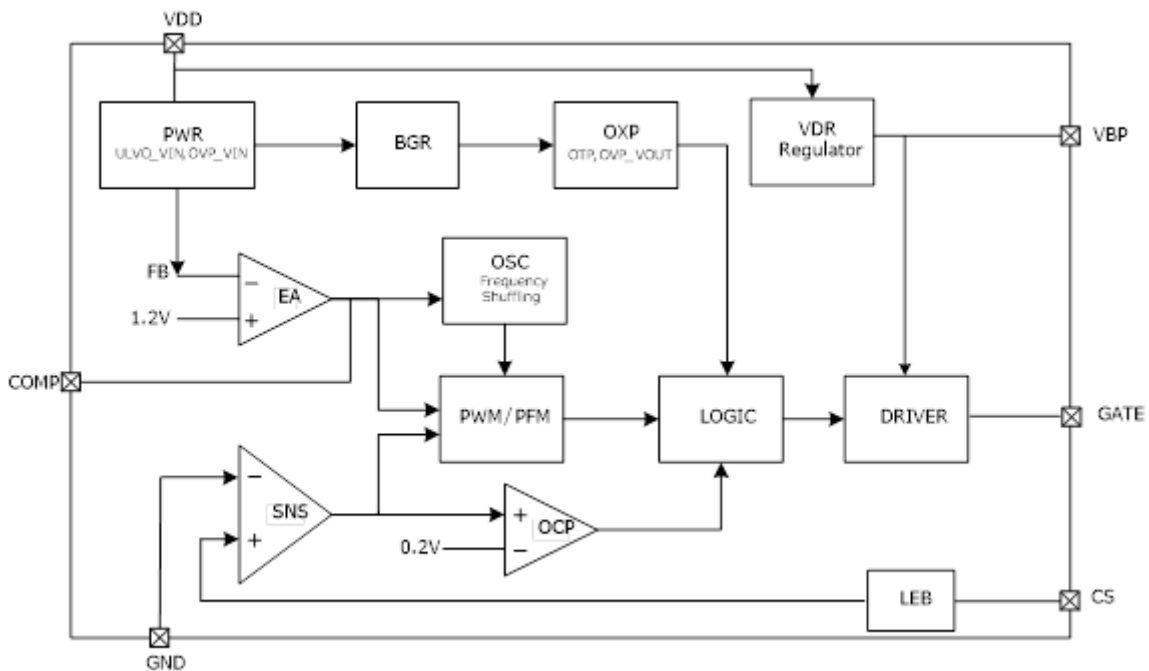
- ESOP8



ESOP8
(TOP VIEW)

标号	标记	描述
①②	05	VOUT=5.0V
③④	SR	100V MOS
⑤	C	2A MOS
	B	4A MOS
XXXX		质量追踪信息编码

- 功能框图



- 最大极限参数

参数	最大值	单位
VDD 电压	-0.3~+7	V
VDD 端口最大泄流	100	mA
CS、COMP, VBP 电压	-0.3~+7	V
节温范围	-40~+150	°C
存储温度范围	-40~+150	°C
ESD HBM 模式	4000	V

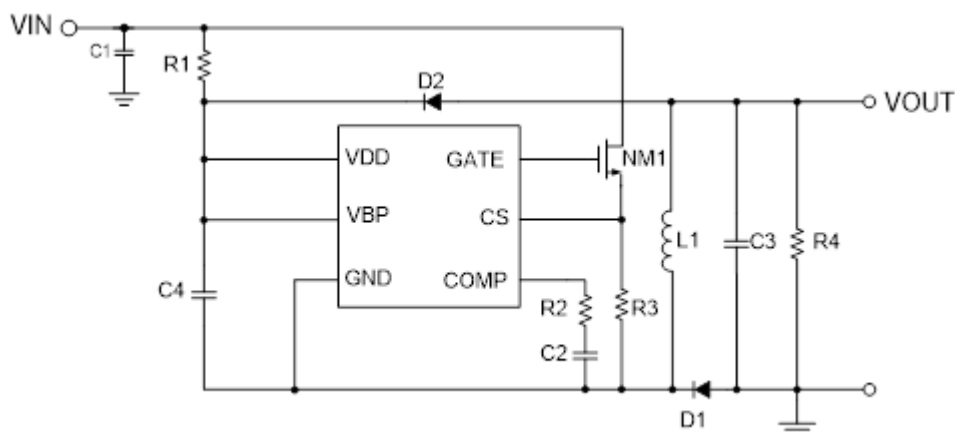
■ 电 器 参 数 特 性

(VDD = 5V, TA = 25°C, 除非特殊说明)

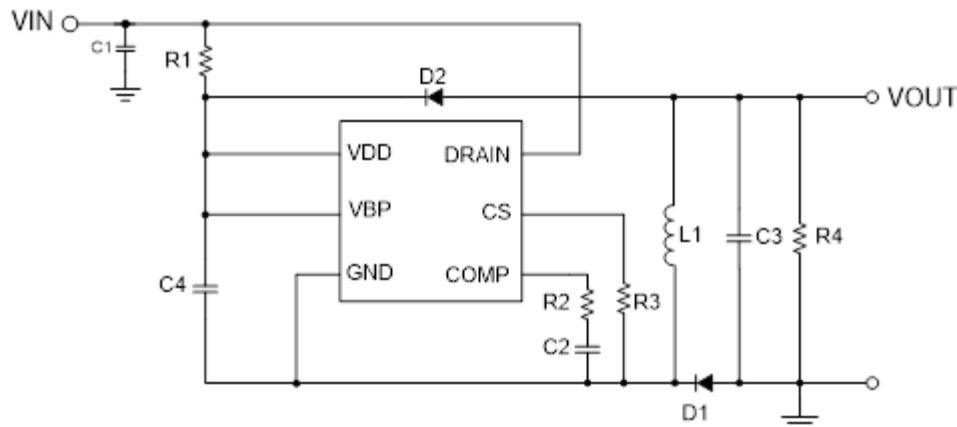
参数	符号	测试条件	最小值	典型值	最大值	单位
待机电流	I_STB	VDD 上升到 4.5V	-	37	-	uA
工作电流	I_ACT	VDD 下降到 4.5V , CS=0V , GATE 端接 1nF 电容	-	1	-	mA
VDD 欠压保护接触点	UVLO_R	VDD 上升	-	5.3	-	V
VDD 欠压保护触发点	UVLO_F	VDD 下降	-	3.5	-	V
VDD 电压	VDD	负载 100mA	5	5.1	5.2	V
VDD 过压保护	OVP_VDD	-	-	6	-	V
LEB	T_LEB	-	-	300	-	ns
最小导通时间	TON_MIN	-	-	600	-	ns
过流保护	VCS_MAX	-	-	400	-	mV
GATE 低电平	V_L	IO = -10mA	-	-	0.3	V
GATE 高电平	V_H	IO = +10mA	4.7	-	-	V
GATE 高电平钳位电压	VH_C	-	-	6	-	V
GATE 上升时间	T_R	CL = 1nF	-	7.8	-	ns
GATE 下降时间	T_F	CL = 1nF	-	10	-	ns
最高工作频率	F_OSC_MAX	连续 PWM 模式	90	120	150	kHz
最低工作频率	F_OSC_MIN	-	-	1.3	-	KHz
抖频范围	ΔF_OSC	-	-	±6	-	%
最大占空比	D_MAX	-	-	70	-	%
误差放大器增益	GAIN_DC	-	-	75	-	dB
误差放大器跨导	GM	-	-	60	-	uS
过温度保护点	T_OTP	-	-	150	-	°C
过温度保护迟滞	T_HYS	-	-	20	-	°C

■ 典型应用方案

- SOT-23-6L



- ESOP8



■ 元件选型表

元件	参数	元件	参数
R1	200K@VIN=24V-80V	C1	100uF/100V
R2	10K	C2	10nF/16V
R3	0.1ohm@IOUT<2.5A	C3	100uF/25V
R4	5K	C4	10uF/25V
L1	100uH	D1	SS510
NM1	LN10N10	D2	HER103

■ 应用说明

FL0143 是一款工作于浮地模式的恒压控制器，其应用说明如下：

- 启动

VIN 上电并通过启动电阻 R1 给 C1 充电，VDD 电压上升。当 VDD 电压上升并超过 UVLO_R 时，芯片通过 GATE 端驱动外置功率管，VOUT 通过 D2 给 VDD 供电，最终 VOUT=VDD 并达到稳态。

R1 为启动电阻，启动电流 $I_S = (V_{IN} - V_{DD}) / R_1$ ，要求 $I_{STB} < I_S < I_{ACT}$ 。选择合适的 R1，可以在确保启动的同时，降低芯片待机功耗。VIN=24V，启动电阻 R1 典型值 200K。

- 工作状态

在 OSC 上升沿触发 GATE 输出为高电平，电流从 VIN 经 NM1、R3、L1 给输出供电，采样电流 I_{CS} 和内部斜坡补偿信号叠加为 V_{PWM} ，当 $V_{PWM} > COMP$ 端电平 V_{COMP} 时，RS 触发器翻转，GATE 输出为低电平并关闭外置功率管 NM1，通过续流二极管 D1 给输出供电。

- 假负载

在负载较轻时，系统自动切换到 PFM 模式，减少开关损耗，提高输出效率。当工作频率降低至最低频率 1.3K 以下时，需要假负载维持输出的稳定性。VIN=24V，假负载 R2 典型值取 10K。

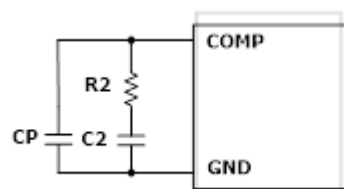
- 稳定性补偿

系统稳定性的实现是通过在 COMP 端增加补偿元件实现。

典型值 $R_2=10K$ ， $C_2=22nF$ 。

CP 为可选电容，用来抵消输出电容的 ESR 零点，一般取 10pF。

- GATE 驱动

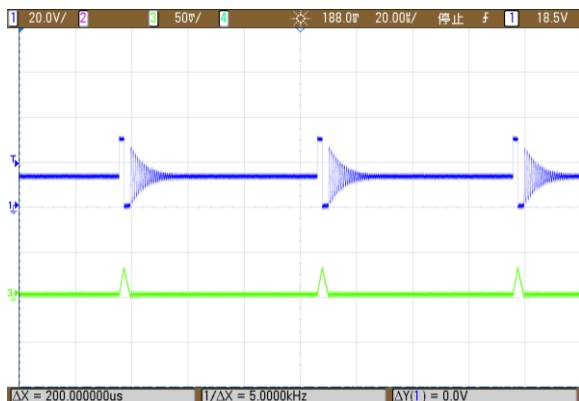


选择合适的功率管，GATE 驱动能力过强则会加强 EMI 干扰，GATE 驱动太弱又会增大开关损耗，降低效率。

- CS 限流
CS 端电阻用来实现过流保护功能，最大电感电流 $IL_MAX < 0.4V/R3$ 。

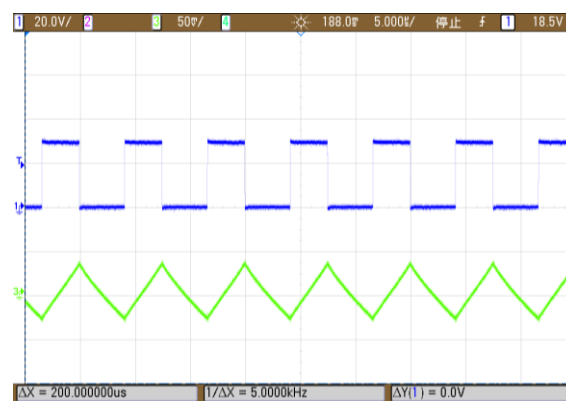
■ 特性曲线

1、GATE 端工作波形及电感电流，VDD=30V, IL=5mA



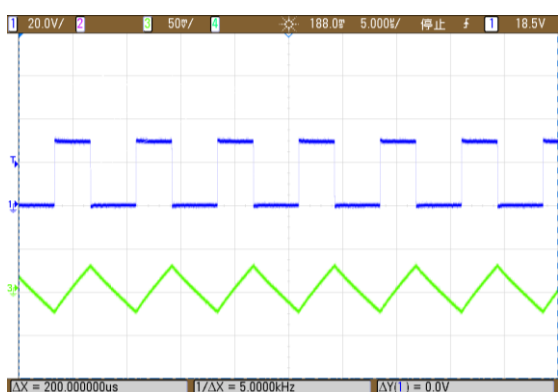
通道 1: GATE 端工作波形, 通道 3: 电感电流

2、GATE 端工作波形及电感电流，VDD=30V, IL=1.0A



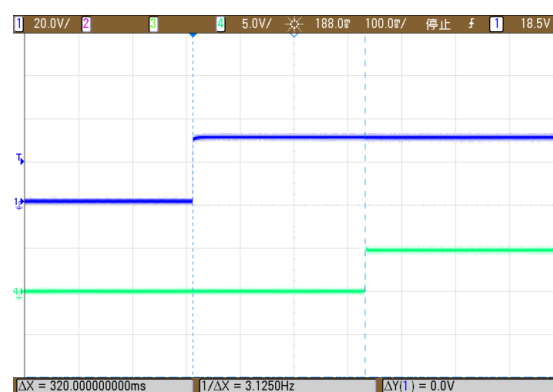
通道 1: GATE 端工作波形, 通道 3: 电感电流

3、GATE 端工作波形及电感电流，VDD=30V, IL=2.0A



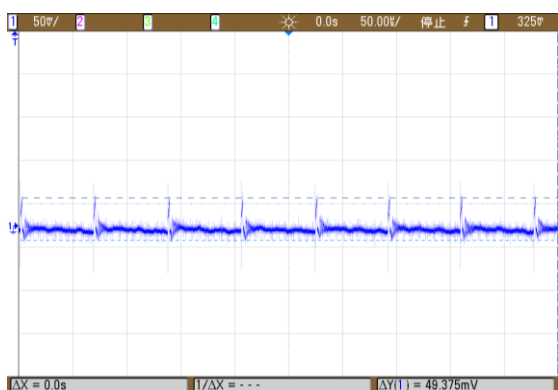
通道 1: GATE 端工作波形, 通道 3: 电感电流

4、启动过程，VIN=30V

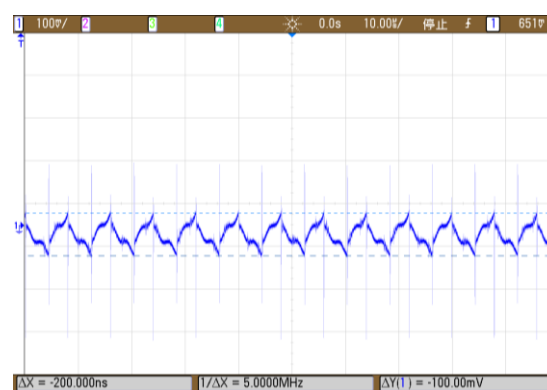


通道 1: VIN, 通道 4: VOUT

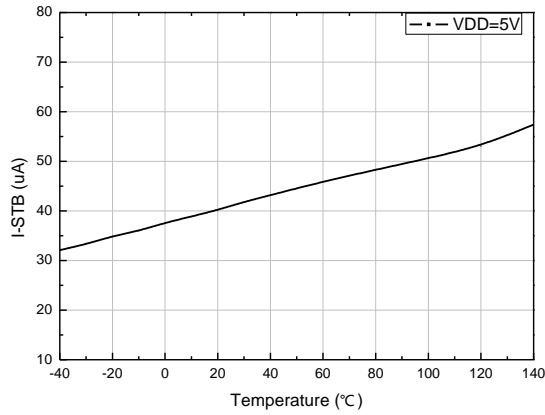
5、VOUT 波形，VDD=30V, IL=5mA



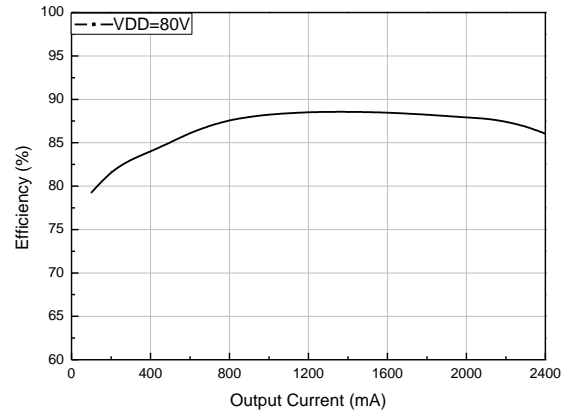
6、VOUT 波形，VDD=30V, IL=2.0A



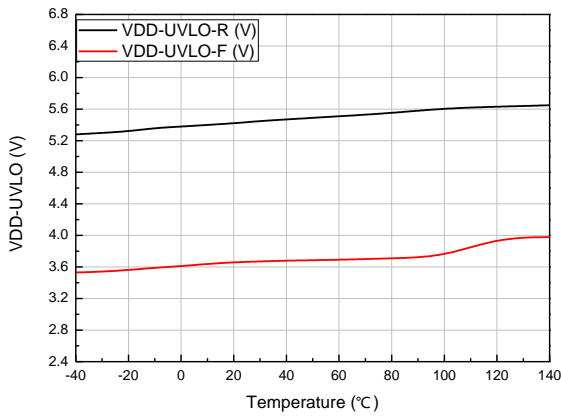
7、待机电流 I-STB



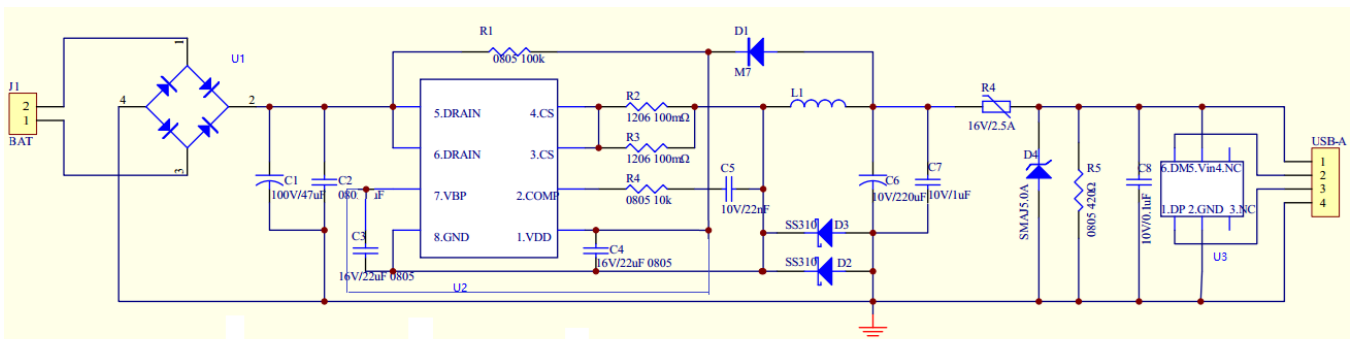
8、效率



9、UVLO



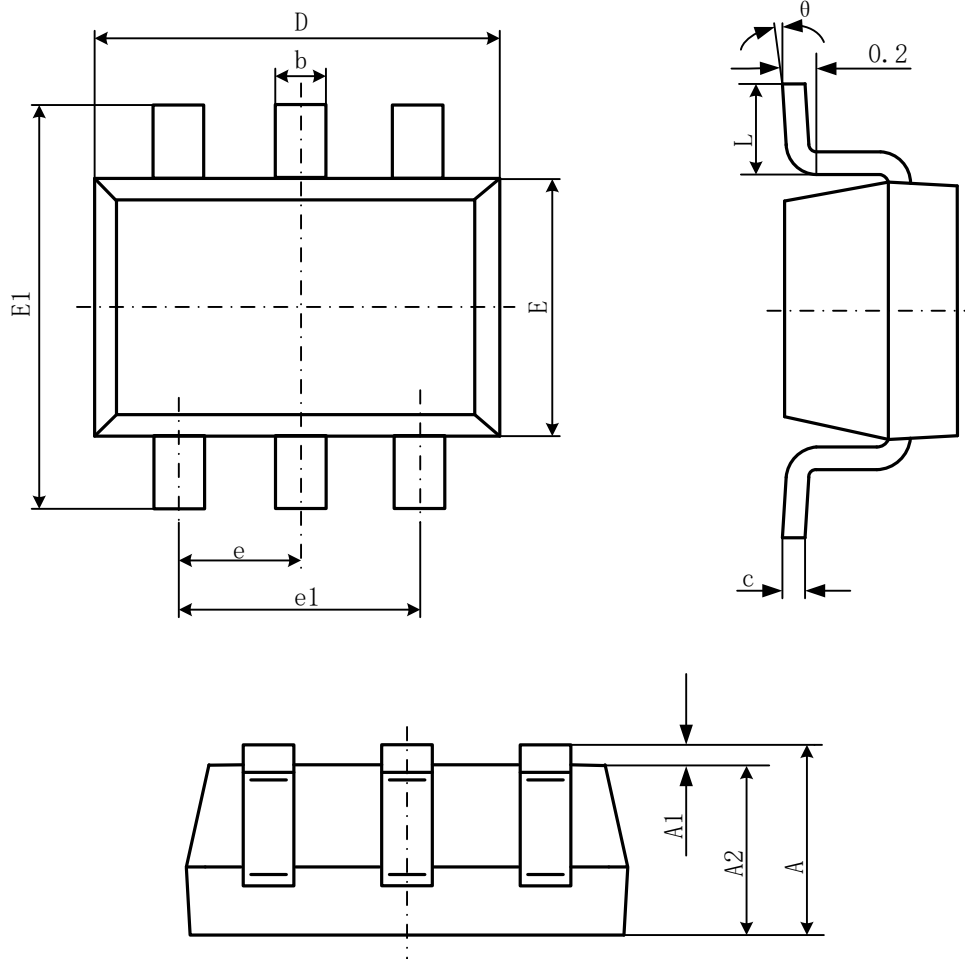
应用举例



本方案是一款专门针对 24-80V 输入，两轮、三轮电瓶助力车设计的 USB 车充方案，输出规格为 5V/2.4A，芯片内置功率管，有助于简化设计，更利于板型的小型化。输出部分设计了过压保护电路，可以有效防止在功率管损坏的情况下，输入端高压通路到后级电路，损坏后端设备，加上芯片本身的各种保护功能，真正实现双保险。输出接口部分采用专用识别芯片，满足大部分常见移动终端设备的充电兼容性。

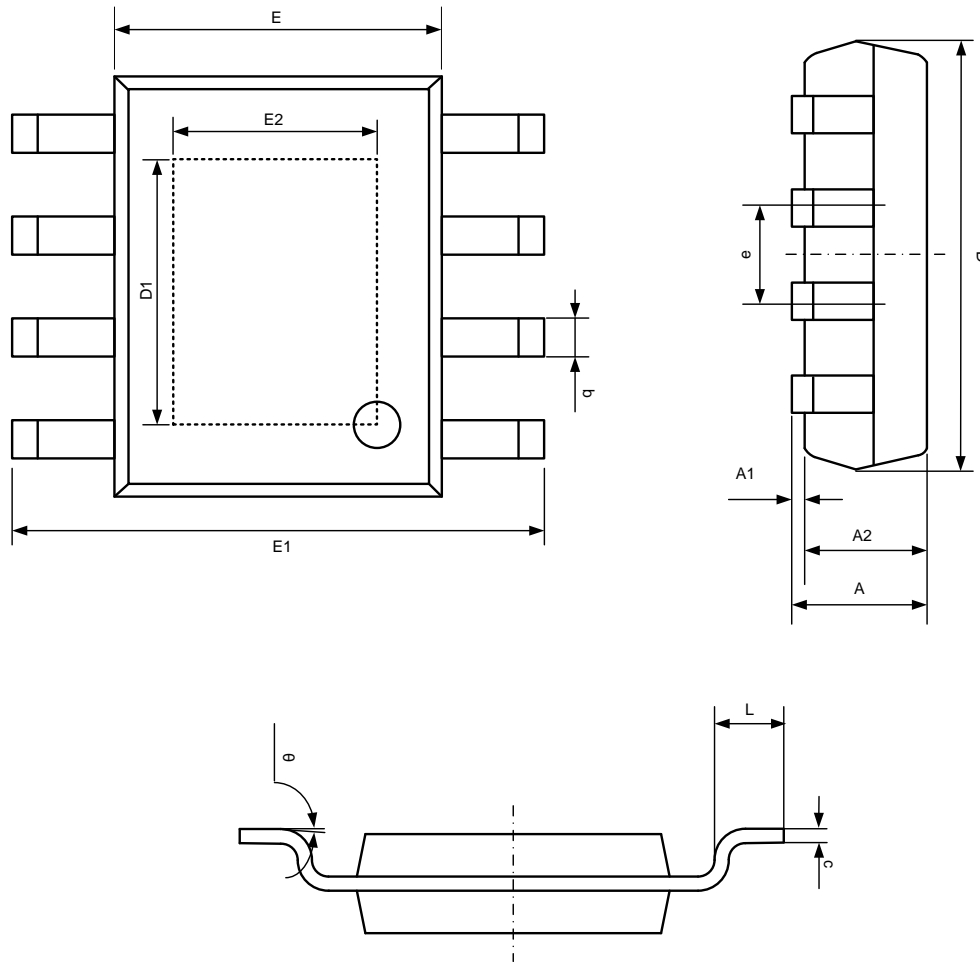
- 元器件列表

序号	器件标号	描述	型号	封装	备注
1	U1	桥堆	MB110F	MBF	√
2	U2	IC	FLN0143SR	SOP8	√
3	U3	IC	FL5914	SOT23-6	√
4	C1	电解电容	100V/33uF/±20%	8*10	√
5	C2	贴片电容	100V/1uF/±10%	0805	NC
6	C3	贴片电容	16V/22uF/±10%	0805	√
7	C4	贴片电容	16V/22uF/±10%	0805	√
8	C5	贴片电容	10V/22nF/±10%	0805	√
9	C6	电解电容	10V330uF/±10%	6*11	√
10	C7	贴片电容	10V/1uF/±10%	0805	NC
11	C8	贴片电容	10V/0.1uF/±10%	0805	√
12	R1	贴片电阻	300K/±5%	0805	√
13	R2	贴片电阻	0.2Ω/±1%	1206	√
14	R3	贴片电阻	0.2Ω/±1%	1206	√
15	R4	贴片电阻	10k/±5%	0805	√
16	R5	贴片电阻	200~400Ω/5%	1206	√
17	RF	自恢复保险丝	16V/2.5A	直插	√
18	D1	二极管	M7	SMA	√
19	D2	肖特基二极管	SS310	SMA	√
20	D3	肖特基二极管	SS310	SMA	√
21	D4	TVS 二极管	SMAJ5.0A	SMB	√
23	L1	功率电感	ED108-680M	10*8	√

■ 封装信息
● SOT-23-6L


Symbol	Dimensions In Millimeters		Dimensions In Inches	
	Min	Max	Min	Max
A	1.050	1.250	0.041	0.049
A1	0.000	0.100	0.000	0.004
A2	1.050	1.150	0.041	0.045
b	0.300	0.500	0.012	0.020
c	0.100	0.200	0.004	0.008
D	2.820	3.020	0.111	0.119
E	1.500	1.700	0.059	0.067
E1	2.650	2.950	0.104	0.116
e	0.950(BSC)		0.037(BSC)	
e1	1.800	2.000	0.071	0.079
L	0.300	0.600	0.012	0.024
θ	0°	8°	0°	8°

- ESOP8



Symbol	Dimensions In Millimeters		Dimensions In Inches	
	Min	Max	Min	Max
A	1.350	1.750	0.053	0.069
A1	0.050	0.150	0.002	0.006
A2	1.350	1.550	0.053	0.061
b	0.330	0.510	0.013	0.020
c	0.170	0.250	0.007	0.010
D	4.700	5.100	0.185	0.200
D1	3.202	3.420	0.126	0.134
E	3.800	4.000	0.150	0.157
E1	5.800	6.200	0.228	0.244
E2	2.313	2.513	0.091	0.099
e	1.270(BSC)		0.050(BSC)	
L	0.400	1.270	0.016	0.050
θ	0°	8°	0°	8°