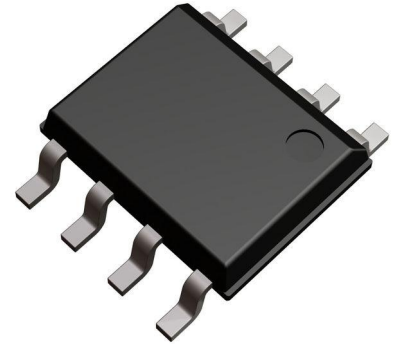


## XD308H 宽输入电压范围降压型 DC/DC 转换器规格书

XD308H 是一款 18-600V 超宽范围输入的高压降型 DC-DC 转换器电源芯片，可适应 12-380VAC 超宽电压输入(外部加整流滤波)，最大输出持续电流可以达到 500mA (峰值 800mA)，无音频噪音、发热低，内部集成全面完善的保护功能(短路保护，过载保护，输出过压保护、输出欠压保护，过热保护等)。该电源芯片以较低的成本(外围元件数目极少)方便的实现宽电压高压降压小功率电源解决方案，广泛应用于非隔离型家电产品和工业产品等。



### 1.2 产品特性:

- 典型待机功耗小于40mW;
- 输出最大持续电流500mA (峰值800mA), 无音频噪音、发热低;
- 18-600VDC 超宽输入电压, 可适应12-380VAC超宽电压输入;
- 全面的保护功能:
  - 过流保护 (OCP)
  - 过温保护 (OTP)
  - 过压保护 (OVP)
- SOP8贴片封装;

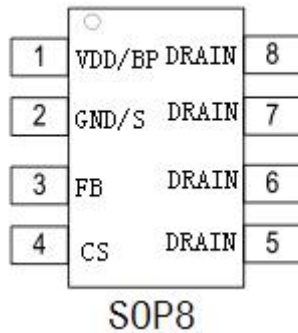
### 1.3 典型应用 (非隔离):

- 替代低效率的阻容降压供电电路(如低压电器, 智能电表, 自动化仪表电源等);
- LED驱动
- 小家电电源
- 工业控制电源
- 其他非隔离辅助电源

### 1.4 输入电压/输出电流表:

序号	输入电压范围 (DC 单位: V)	输出电压 (DC 单位: V)	持续工作输出电流 (Max 单位: mA)	瞬时峰值电流 (单位: mA)	参考电路 图号
1	18-600	3.3	500	800	图B1
2	18-600	5.0	500	800	图B2
3	45-600	12	500	800	图B3
4	45-600	24	500	800	图B4

1.5 封装参考:



1.6 引脚功能:

编号	名称	描述	备注
1	VCC/BP	所有控制电路的电源。外部旁路电容连接点	
2	GND/S	芯片参考地。内部功率MOSFET 的源极。	
3	FB	反馈输入	
4	CS	电流检测	
5, 6, 7, 8	DRAIN	内部功率MOSFET 的漏极	

1.7 功能框图:

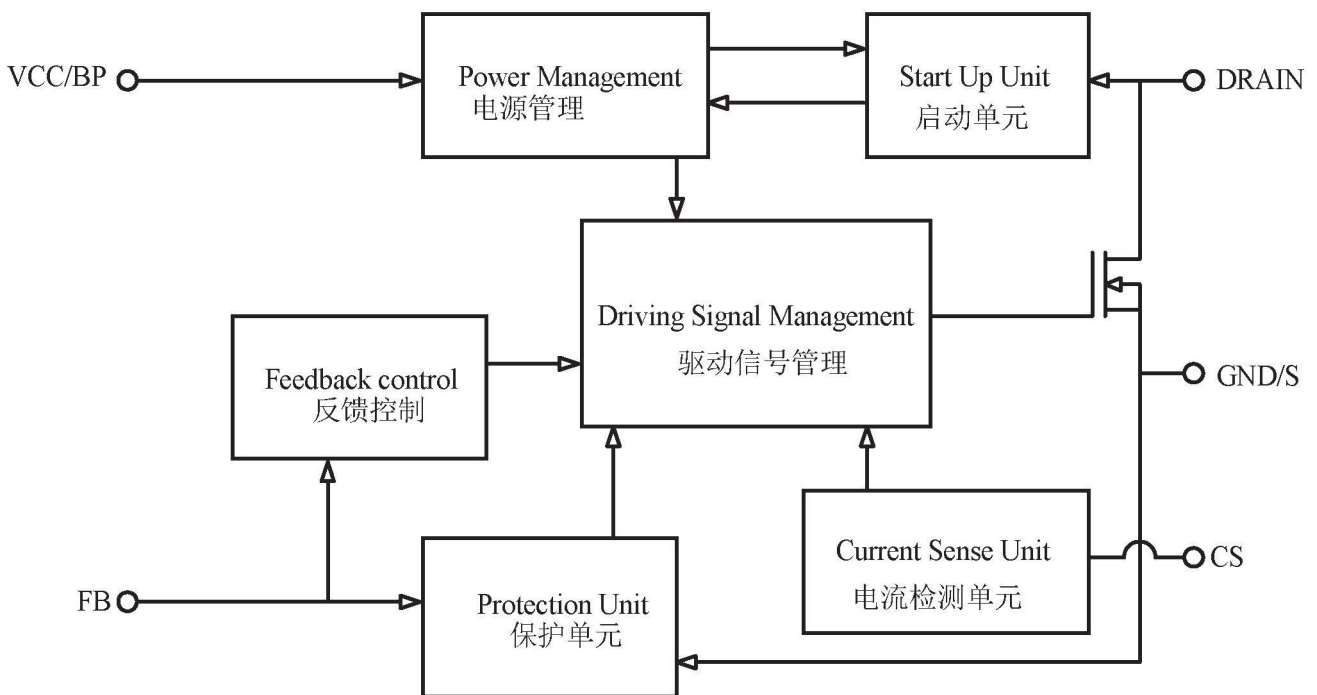
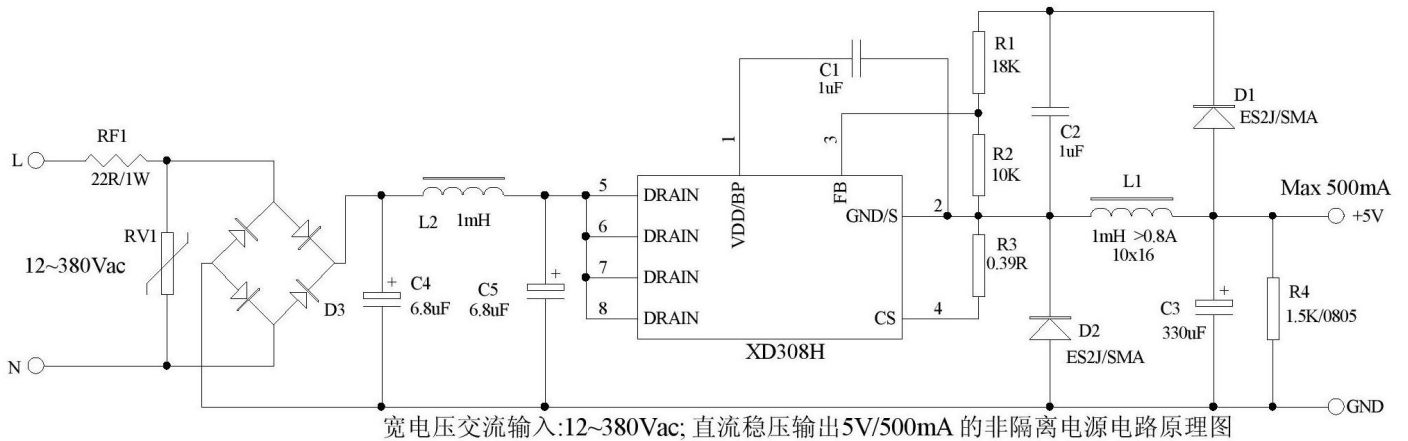


图 1

### 1.8 典型应用电路:



### 1.9 绝对最大额定值<sup>(备注1)</sup>:

参数	极限值
VDD 供电电压	28VDC
VDD 箝位电流	10mA
DRAIN 管脚电压	-0.3 to 650
工作温度	-40 ~ +85° C
FB , CS 管脚电压	-0.3 to 7V
储藏温度	-65 to 150° C
封装热阻---结到环境 (SOP-8)	165° C/W
管脚温度 (焊接 10 秒)	260° C
最高芯片工作结温	160° C

### 1.10 推荐的工作条件<sup>(备注2)</sup>:

参数	数值	单位
工作环境温度	-40 to 85	° C

### 1.11 电气特性:

除非特别注明, 环境温度  $T_A = +25^\circ\text{C}$ 。

符号	参数	测试条件	最小	典型	最大	单位
<b>1.11.1 供电部分 (VDD 管脚)</b>						
$V_{DD\_ON}$	VDD 开启电压			7.5		V
$V_{DD\_OFF}$	VDD 欠压保护电压			7.0		V
$V_{DD\_Reg1}$	VDD 调制电压	FB 悬空	11.8	12	12.2	V
$I_{VDD\_st}$	VDD 启动电流	无开关工		100	300	uA
$I_{VDD\_Op}$	VDD 工作电流			800		uA
$I_{VDD\_Q}$	VDD 静态电流			200		uA
$\eta$	电源效率	$V_{in}=300\text{VDC}$ $out=12$ $I_{out}=500\text{mA}$		85		%
$V_{DD\_OVP}$	VDD 过压保护阈值			28		V
$V_{DD\_Clamp}$	VDD 钳位电压	$I_{VDD}=10\text{mA}$		30		V
<b>1.11.2 反馈部分 (FB 管脚)</b>						
$V_{FB\_REF}$	内部差分放大器输入端基准		1.97	2.0	2.03	V
$V_{FB\_OVP}$	输出过压保护 (OVP) 检测阈值			2.4		V
$V_{FB\_OLP}$	输出过载保护 (OLP) 检测阈值			1.87		V
$T_{D\_OLP}$	过载保护延迟时间			50		ms
<b>1.11.3 电流检测输入部分 (CS 管脚)</b>						
$V_{IPK}$	峰值电流阈值		0.55	0.6	0.65	V
$V_{AOCF}$	异常过流保护检测阈值			0.9		V
<b>1.11.4 过热保护</b>						
$T_{SD}$	过热保护阈值	(备注 3)		150		$^\circ\text{C}$
<b>1.11.5 功率 MOSFET 部分 (Drain 管脚)</b>						
$V_{BR}$	功率 MOSFET 击穿电压		650			V
$R_{dson}$	静态导通阻抗				5	ohm

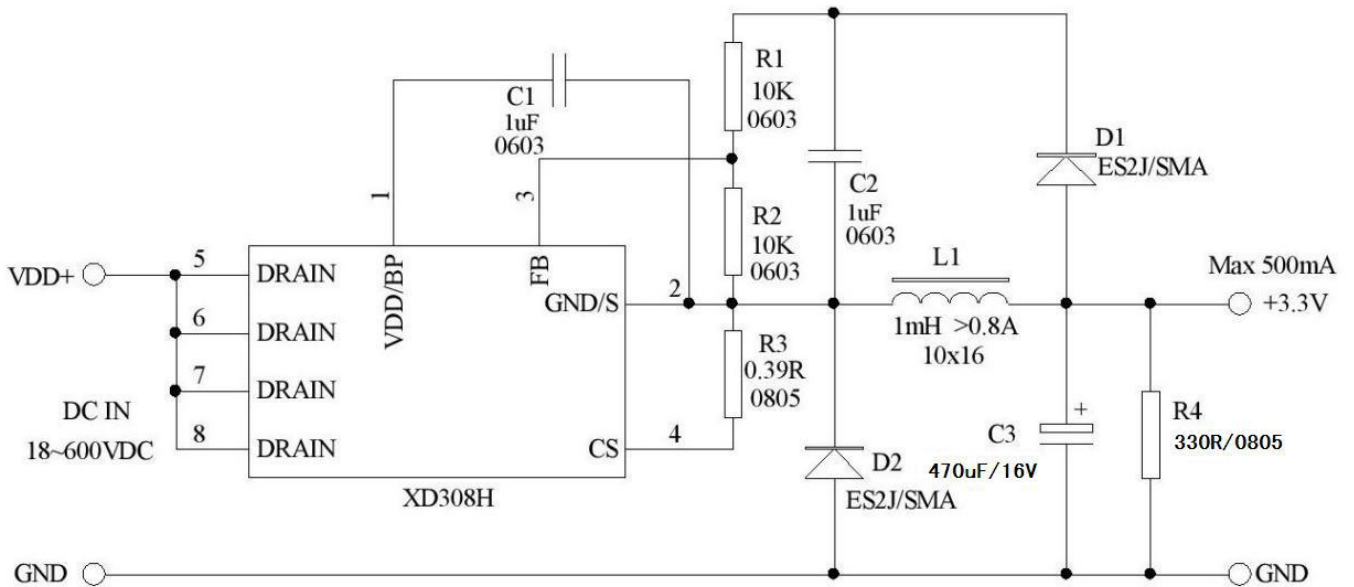
备注 1: 超过这些额定值可能损坏器件, 超出列表中”极限参数”可能会对器件造成永久性损坏。

备注 2: 不担保器件在工作条件以外的操作, 在超出以上参数的条件下, 无法保障芯片的正常运行。

备注 3: 参数取决于实际设计, 在批量生产时进行功能性测试。

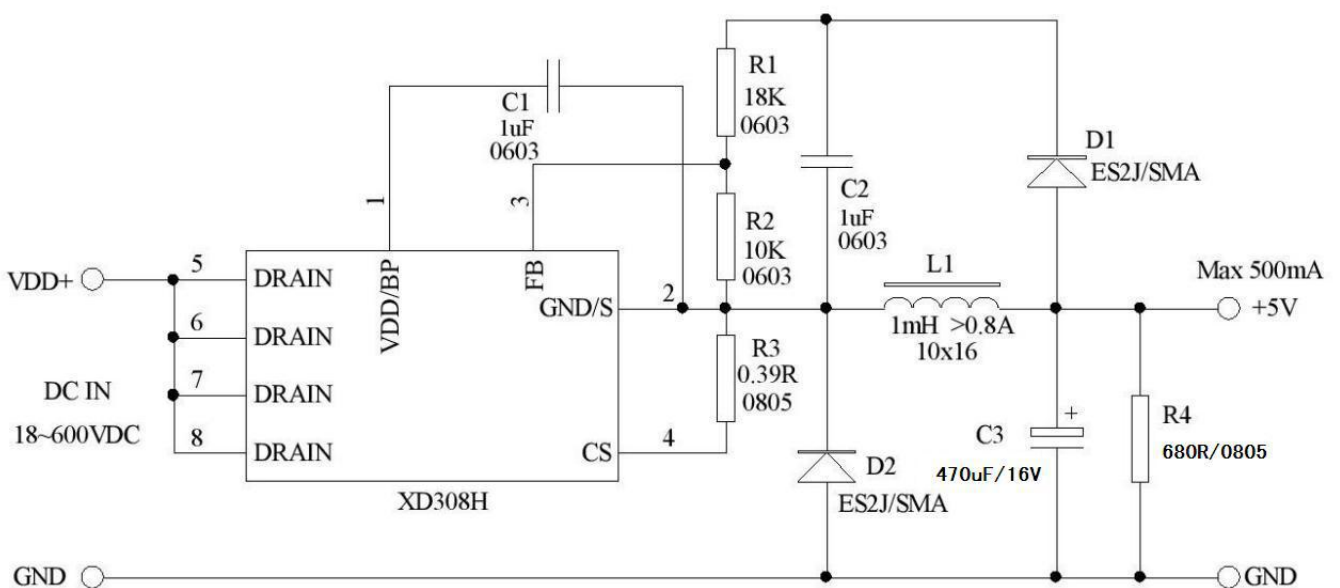
## 1.12 参考应用电路

1) 3.3V/500mA 非隔离电源的参考电路。



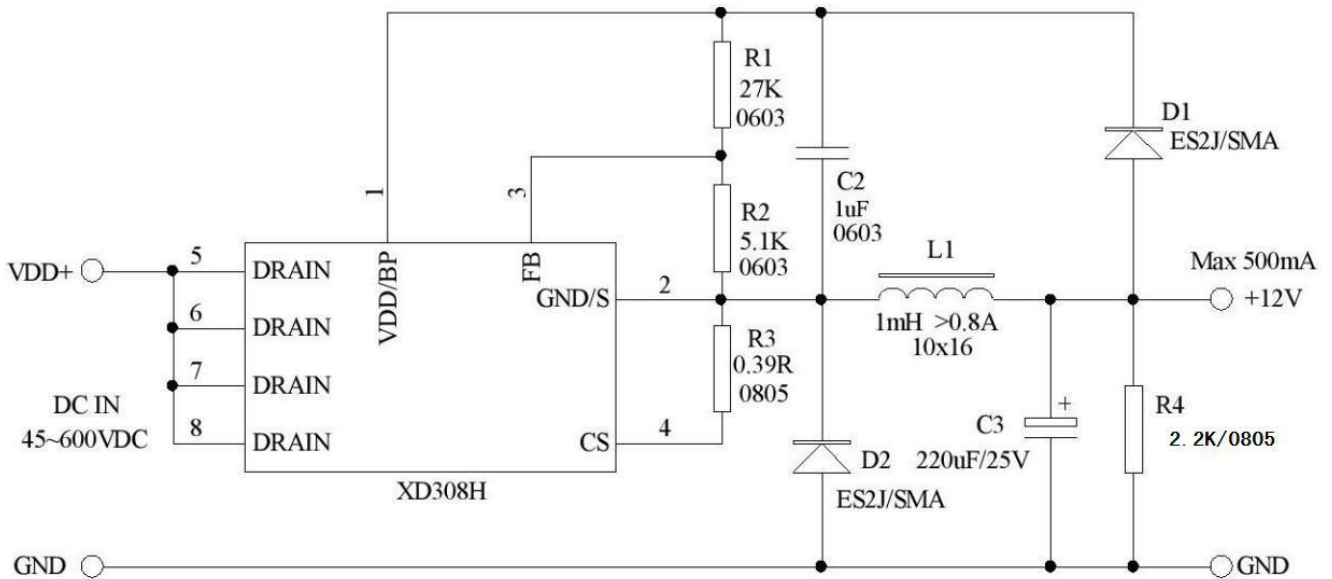
图B1 3.3V/500mA 的典型应用电路原理图

2) 5V/500mA 非隔离电源的参考电路。



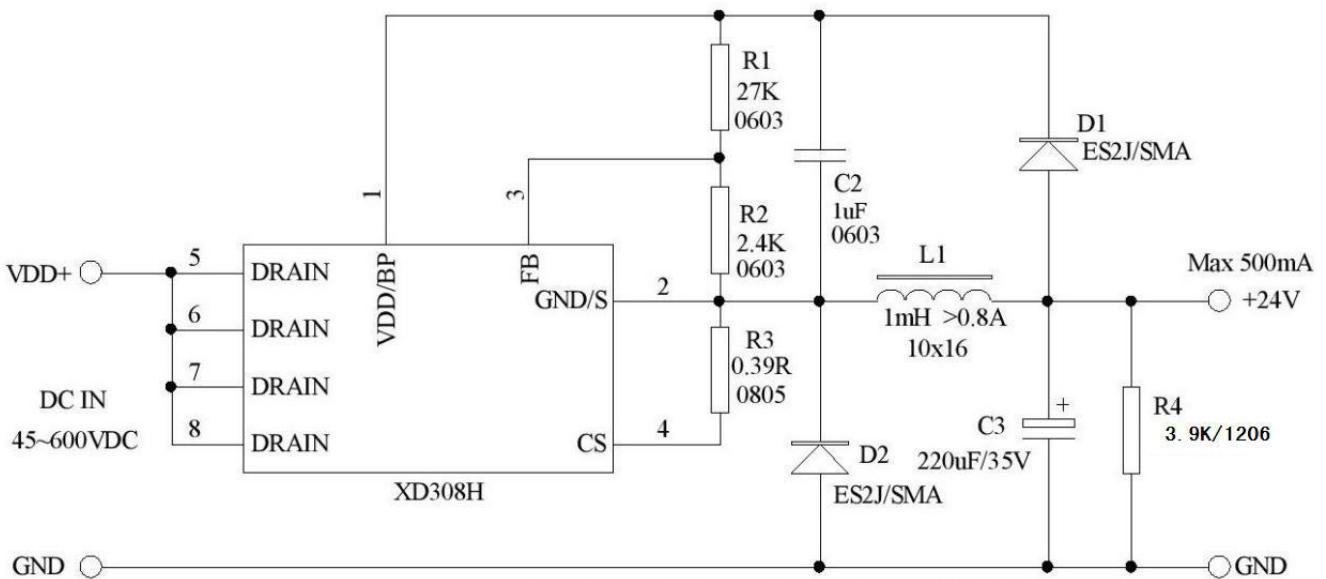
图B2 5V/500mA 的典型应用电路原理图

3) 12V/500mA 非隔离电源的参考电路。



图B3 12V/500mA 的典型应用电路原理图

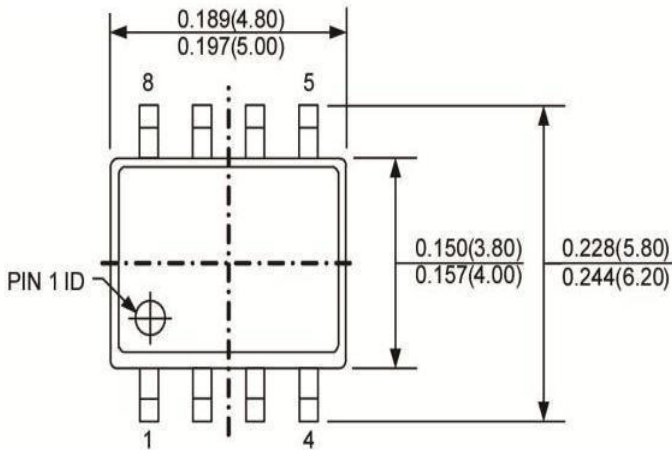
4) 24V/500mA 非隔离电源的参考电路。



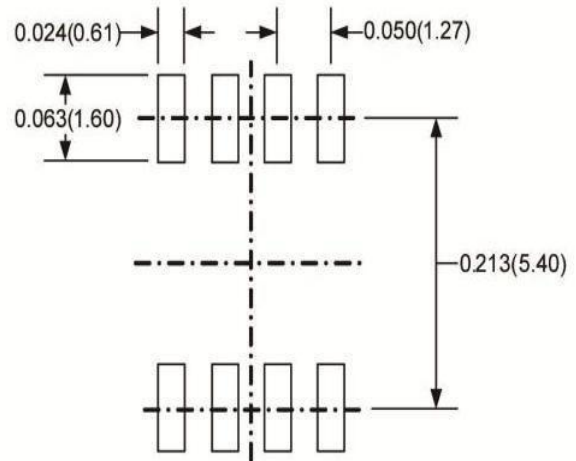
图B4 24V/500mA 的典型应用电路原理图

1.13 封装信息

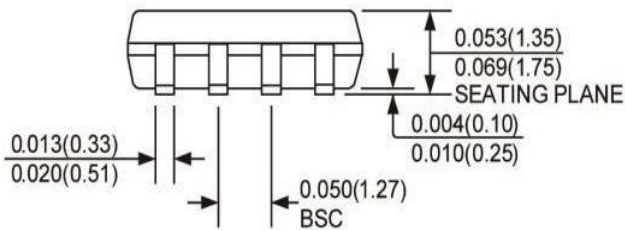
SOP8



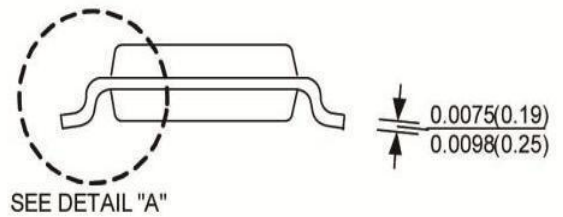
俯视图



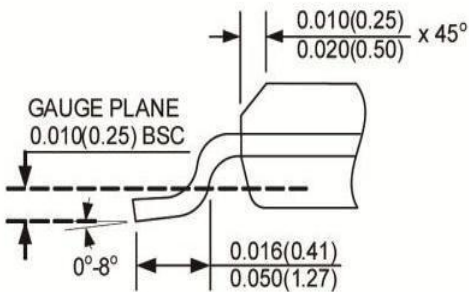
建议的焊盘图案



正视图



侧视图



DETAIL "A"

注:

- 1) 控制尺寸以英寸为单位，括号内的尺寸以毫米为单位。
- 2) 封装长度不包括模具溢料、凸起或门毛边。
- 3) 封装宽度不包括引脚间的毛边或凸起。
- 4) 引脚共面（成形后的引脚底部）最大因为0.004"英寸。
- 5) 不照比例绘制。

## 1.14 重要申明

迅迪电子保留在任何时间、在没有任何通报的前提下，对所提供的产品和服务进行更正、修改、增强的权利。迅迪电子不对本公司产品以外的任何电路使用负责，也不提供其专利权许可。

迅迪电子对客户应用帮助或产品设计不承担任何责任。客户应对其使用迅迪电子的产品自行负责。为尽量减小客户产品和应用相关的风险，客户应提供充分的设计与操作安全措施。

迅迪电子保证其所销售的产品性能符合本公司标准保修的适用规范，仅在迅迪电子保证的范围内，且迅迪电子认为有必要时才会使用测试或者其他质量控制技术。除非政府做出了硬性规定，否则没有必要对每种产品的所有参数进行测试。

对于迅迪电子的产品手册或数据表，仅在没有对内容进行任何篡改且带有相关授权、条件、限制和声明的情况下才允许进行复制。在复制信息的过程中对内容的篡改属于非法的、欺诈性商业行为。迅迪电子对此类篡改过的文件不承担任何责任。

有关最新的产品信息，请访问公司官网或者直接与我们联系。

web: [www.xunzhi168.com](http://www.xunzhi168.com) email: [xunzhi168@126.com](mailto:xunzhi168@126.com)

技术 QQ: 1351554959 手机: 18688671270 联系人: 王生 电话: 0769-81877307