

概述

CL1138OC是一款集成功率三极管的原边反馈芯片,它可以实现输出恒流/恒压功能,并且它具有完善的保护功能。CL1138OC的高集成度最大限度地减少了系统元件数目,这些使得CL1138OC较好地应用于低成本的设计中。CL1138OC具有低电流启动功能、电流采样LEB和节能运作模式。同时,CL1138OC具有过压保护功能,以防止电路在异常情况下被损坏。

在实际应用中,CL1138OC可以精确的补偿负载电压,有效地提高负载电压的精度。

特性

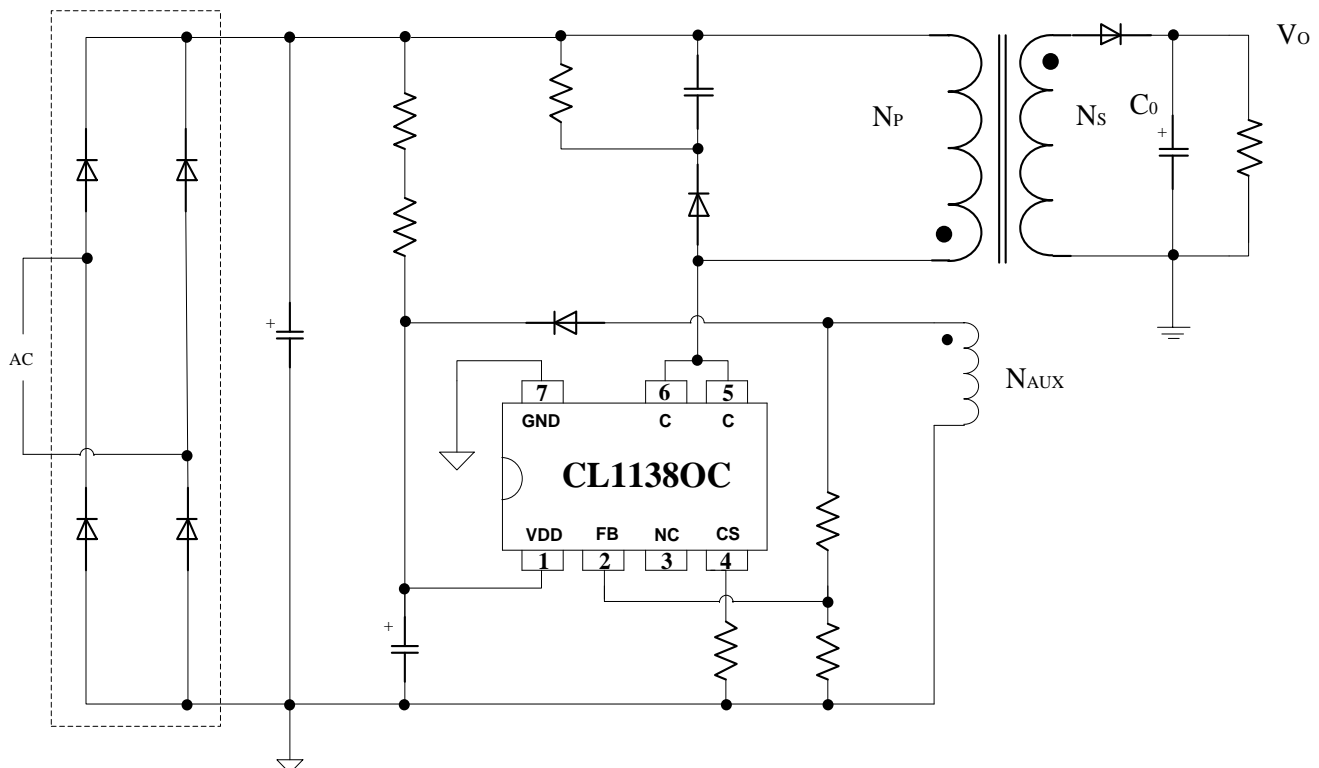
- ◆原边反馈,准谐振(QR)控制方式
- ◆满足6级能效
- ◆内置810V功率三极管
- ◆ $\pm 3\%$ 恒压精度, $\pm 3\%$ 恒流精度
- ◆内置过温度保护滞变电路
- ◆输出电压过压/欠压保护功能
- ◆超低启动电流
- ◆自动重启功能
- ◆良好的EMC特性
- ◆内置线电压补偿
- ◆适用于自动绕线机所绕变压器
- ◆内置输出线缆补偿

应用范围

- ◆手机/无绳电话充电器
- ◆数码相机充电器
- ◆小功率电源适配器
- ◆电脑/电视辅助电源
- ◆替代线性电源

CL1138OC采用SOP7封装。

典型应用



典型 CC/CV 曲线

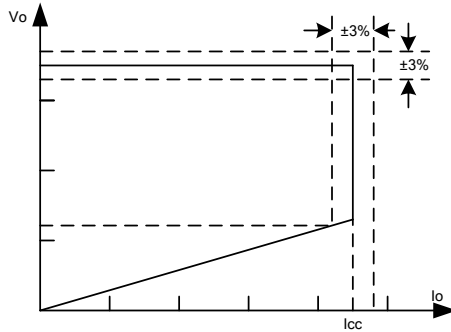
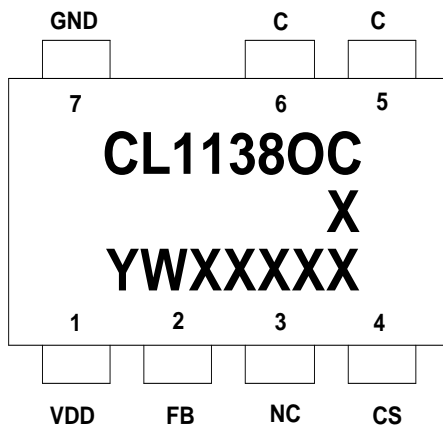


图 1

打标说明及管脚分布 SOP7

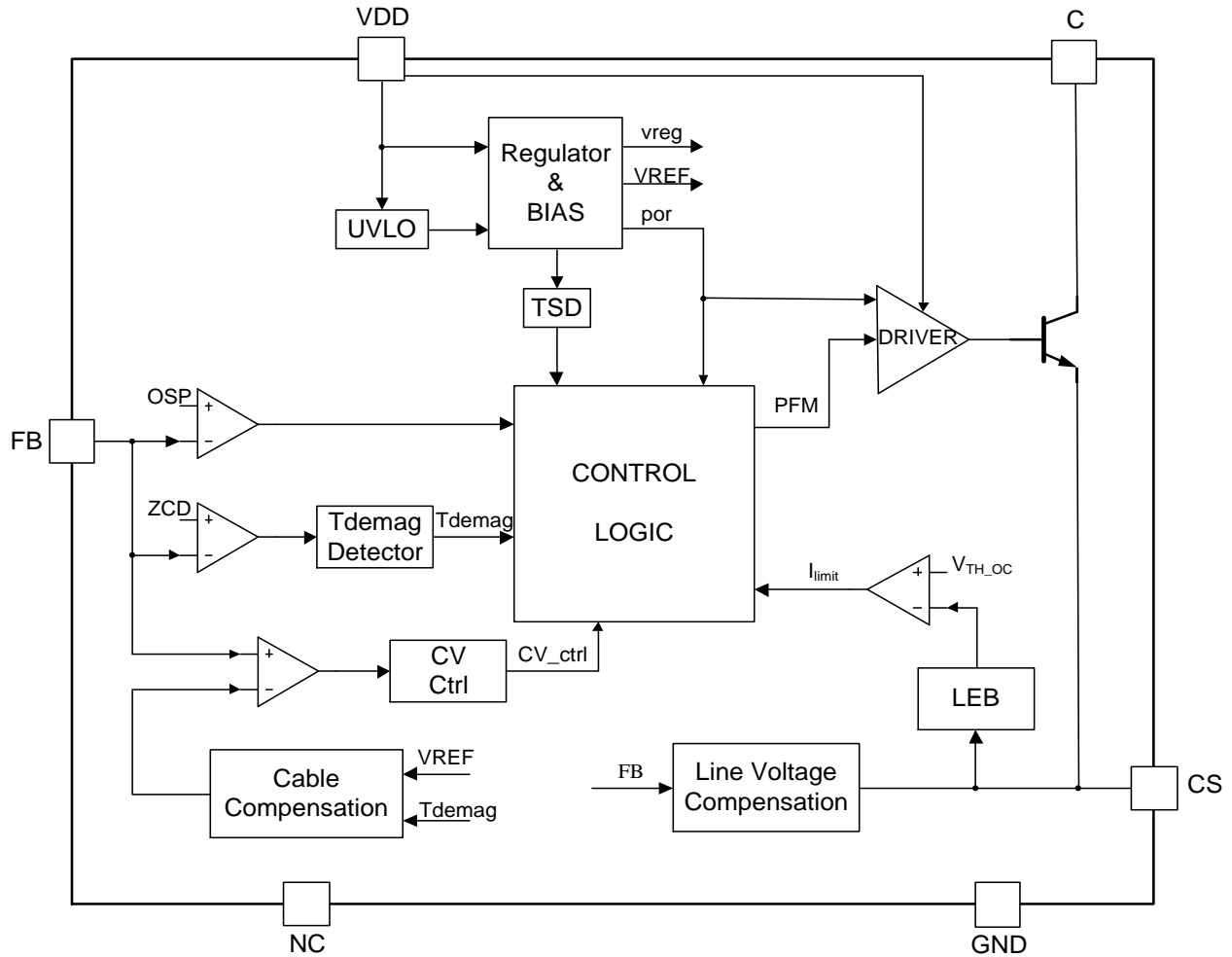


管脚图	丝印字符	丝印字符说明
左示意图	CL1138OC	芯片型号
	X	输出线缆补偿档位
	Y	年号
	W	周号
	XXXXX	版本号

管脚描述

管脚号	管脚名	描述
1	VDD	电源端。
2	FB	输出电压反馈输入端。
3	NC	空脚。
4	CS	变压器原边电流采样端。
5/6	C	高压BJT的集电极引脚。
7	GND	接地端。

结构框图



最大额定值 (注)

参数	范围
C脚电压	-0.3 V to 810 V
芯片峰值电流	450 mA
电源电压	8.6 V
FB脚电压	7 V
其它脚电压	VCC+0.3 V
最高工作结温度T	150 °C
最低/最高存储温度T _{stg}	-55 °C to 150 °C
焊接温度(焊锡, 10秒)	260 °C
静电 (人体模式)	2 kV
静电 (机器模式)	200 V

封装耗散等级

封装	R _{θJA} (°C/W)
SOP7	90

注：超出“最大额定值”可能损毁器件。长时间运行在最大额定条件下可能会影响器件的可靠性。

线缆补偿率

线缆补偿档位	最小值	典型值.	最大值	单位
A	5	6	7	%
B	3	4	5	%
C		0		%

电气特性

(如果没有特殊说明,环境温度= 25°C)

符号	参数	测试条件	最小值	典型值.	最大值	单位
电源电压(VDD电压)						
I _{START-UP}	启动电流			0.2	1	uA
I _{STATIC}	静态电流			400	500	uA
V _{UVLO(ON)}	进入欠压锁定电压	V _{DD} 电压下降	3.0	3.3	3.5	V
V _{UVLO(OFF)}	退出欠压锁定电压	V _{DD} 电压上升	7.5	8	8.5	V
V _{DD_MAX}	电源最大工作电压				8.5	V
电流检测输入						
I _{CS}	CS脚最大电流		3.4	4	5	uA
V _{TH_OC}	过电流阈值				510	mV
T _{LEB}	前沿消隐	I _c =1mA		500		ns
反馈电压输入						
V _{REF_FB}	反馈参考电压		2.85	2.9	2.95	V
R _{FB}	输入阻抗		1.2	1.5	2	MΩ
V _{FB-MAX}	最大反馈电压				5	V
BJT功率三极管						
V _{CBO}	集-基极电压	I _c =0.1mA	810			V
V _{CE_SAT}	集电极-发射极饱和电压	I _c =0.2A, I _B =40mA		0.3	0.6	V
I _c	集电极直流电流		0.8			A
过温度保护						
T _{SHDN}	过温保护阈值温度		135	140	145	°C
T _{HYS}	过温保护回滞温度		125	130	135	°C

使用说明

CL1138OC是一款优秀的准谐振原边反馈控制器，其提供了更高效率和更好的EMI性能。在省去次级反馈电路的系统上，依然可以实现较好的线电压调整率和负载调整率。它满足了现代开关电源所要求更高的效率和更低的功耗。为了减少外围器件的数量和大小，CL1138OC集成了多种功能。其主要功能描述如下：

●恒压/恒流工作

CL1138OC设计可以对恒流/恒压进行更好的控制，控制特性如图1所示，电池充电器应用中通常具有两种运作模式，恒压充电和恒流充电。当电池电压过低时，充电器是恒流充电，这是对电池充电的最主要的方式，大部分的能量进入电池。当电池电压达到电池饱和电压时，充电电流逐渐变小，充电器进入恒压模式。最后，充电电流继续减小直到达到0。

●输出电流设置

CL1138OC工作在恒流模式下，控制功率管开关周期为变压器去磁时间的一倍，即 $T_{dema}/T=1/2$ ，此时，输出电流可由下式得出：

$$I_{OUT} = \frac{1}{4} \times \frac{V_{th_OC}}{R_{CS}} \times \frac{N_P}{N_S}$$

其中： I_{OUT} 为系统输出端的输出电流。

R_{CS} 为CS与GND之间的电阻。

N_P 和 N_S 为变压器主端和次端线圈的匝数。

●输出电压设置

通过电阻对 R_a 和 R_b 的分压，CL1138OC的FB脚位可检测辅助绕组反激信号。FB电压与参考电压间的差值通过误差放大器放大来控制开关信号的频率。

输出电压可由下式得出。为了提高输出电压的精确度，变压器的漏感应尽可能的降低。

$$V_{OUT} = 2.9V \left(1 + \frac{R_a}{R_b} \right) \left(\frac{N_s}{N_a} \right) - V_D$$

其中： R_a 和 R_b 为顶端和低端反馈电阻值。

N_s 和 N_a 为变压器次端和辅助端线圈的匝数比。

V_D 为输出整流二极管的压降。

●电流检测和前沿消隐

CL1138OC提供了逐周期电流限制，CS引脚的采样电阻对开关电流进行侦测。在功率开关导通时，采样电阻上会出现开启尖峰。为避免由开启尖峰所引起的误操作，采用在功率开关导通后屏蔽CS引脚采样信号500ns来实现。在屏蔽期间电流采样比较器输出被置位，芯片驱动端不会关闭。

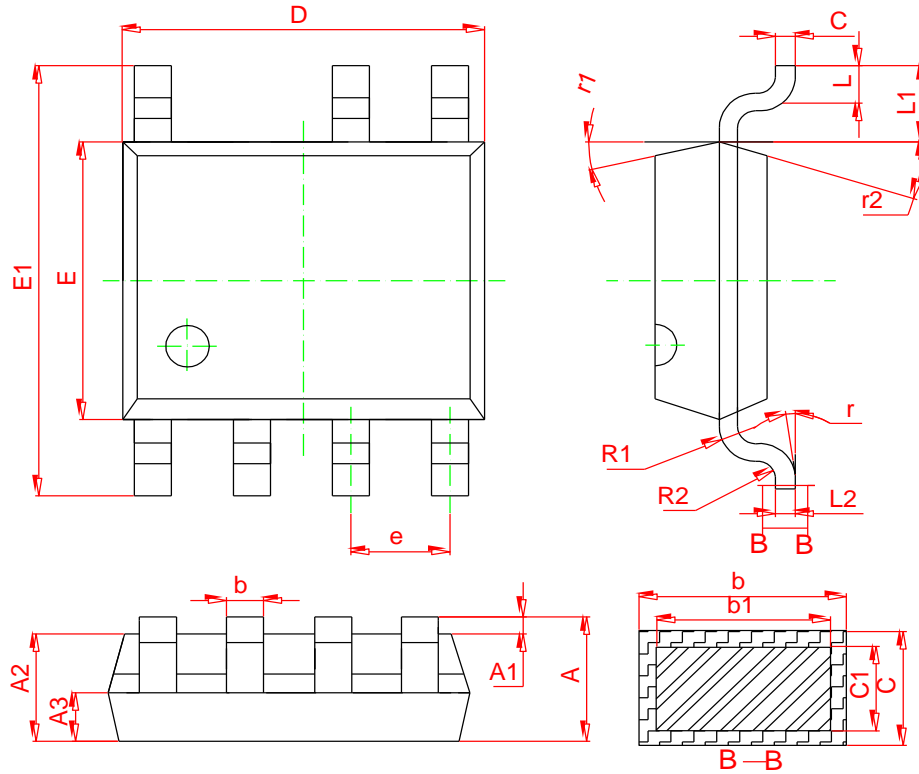
●输出线压降补偿

常规芯片调节的输出电压不包括在电线上的压降。这样导致了由于采用不同规格不同长度的电线，会产生不同的输出电压。CL1138OC内置线损补偿功能，可补偿输出电压在电线上的压降。

●控制保护

良好的电源供应系统的可靠性是由其丰富的保护功能实现的。包括逐周期电流限制(OCP)、过压保护、FB开路保护等特性。电源供电由变压器辅助绕组提供。当电源电压低于 $UVLO(ON)$ 时CL1138OC的输出自动关闭，经过电源软启动系统重新启动。

封装说明: SOP7



Symbol	Min	NOM	Max
A	1.350	1.550	1.750
A1	0.050	0.150	0.250
A2	1.250	1.400	1.650
A3	0.500	0.600	0.700
b	0.380	-	0.510
b1	0.370	0.420	0.470
c	0.170	-	0.250
c1	0.170	0.200	0.230
D	4.800	4.900	5.000
E	3.800	3.900	4.000
E1	5.800	6.000	6.200
e	1.170	1.270	1.370
L	0.450	0.600	0.800
L1	1.040REF		
L2	0.250BSC		
r	0°	-	8°
r1	15°	17°	19°
r2	11°	13°	15°

- 此处描述的信息有可能有所修改，恕不另行通知。
- 芯联半导体不对由电路或图表描述引起的与的工业标准，专利或第三方权利相关的问题负有责任。应用电路图仅作为典型应用的示例用途，并不保证其对专门的大规模生产的实用性。
- 当该产品及衍生产品与瓦圣纳协议或其他国际协议冲突时，其出口可能会需相关政府的授权。
- 未经芯联半导体刊印许可的任何对此处描述信息用于其他用途的复制或拷贝都是被严厉禁止的。
- 此处描述的信息若芯联半导体无书面许可不能被用于任何与人体有关的设备，例如运动器械，医疗设备，安全系统，燃气设备，或任何安装于飞机或其他运输工具。
- 虽然芯联半导体尽力去完善产品的品质和可靠性，当半导体产品的失效和故障仍在所难免。因此采用该产品的客户必须要进行仔细的安全设计，包括冗余设计，防火设计，失效保护以防止任何次生性意外、火灾或相关损毁。