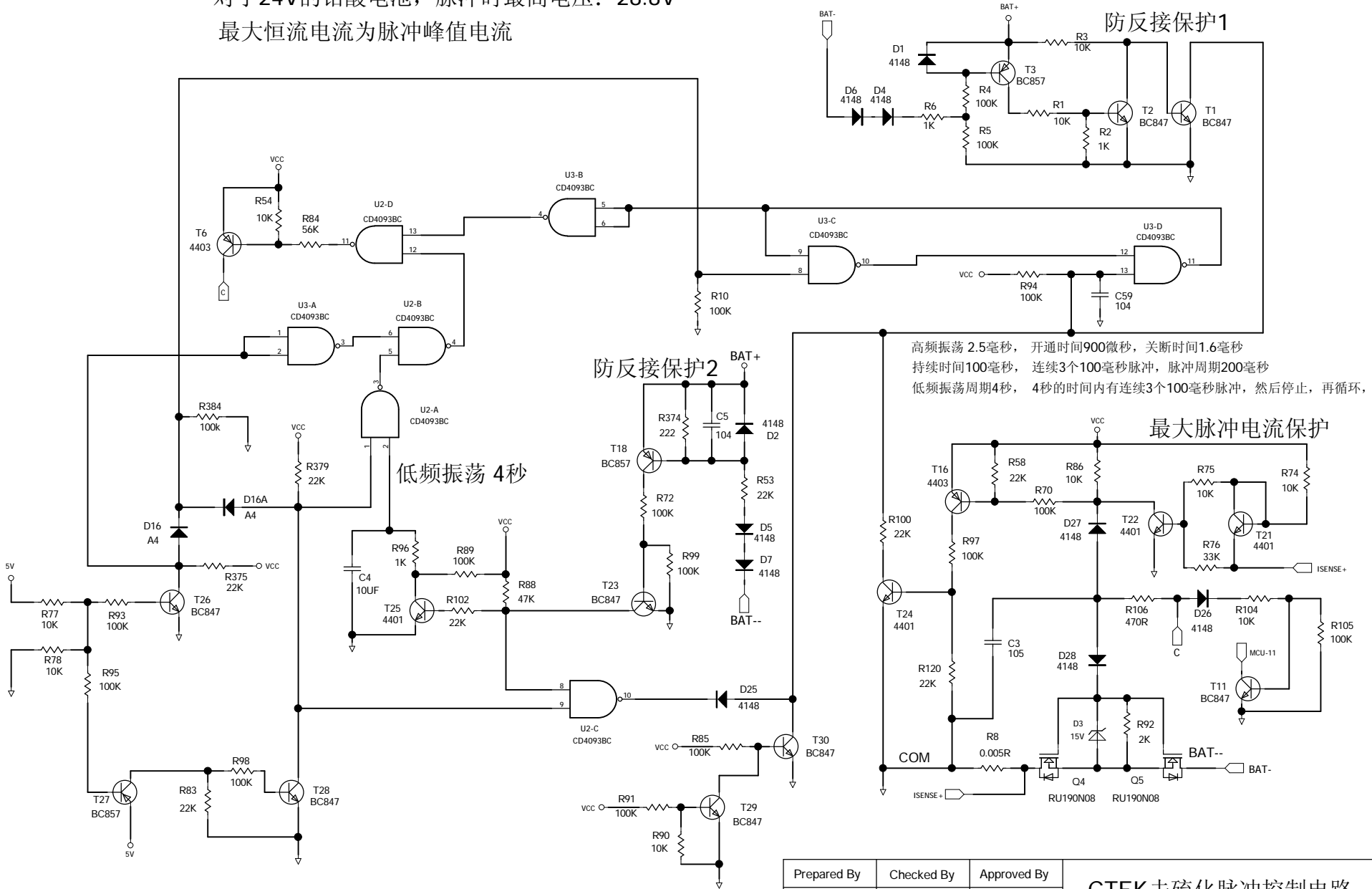


对于24V的铅酸电池，脉冲时最高电压：28.8V
最大恒流电流为脉冲峰值电流



Prepared By	Checked By	Approved By	CTEK去硫化脉冲控制电路	
Deng				
			Date: 2017-03-15	VER:1G