

概述

QX6102 是一款内置 NPN 功率三极管，具有自供电功能的高精度降压型大功率 LED 恒流驱动芯片，适用于交流 85V 到 265V 全范围输入电压的非隔离 LED 恒流驱动电源。

芯片采用自供电结构，无需辅助绕组，内置 NPN 三极管，提供高性价比。

专利的高端电流检测、固定频率、电流模 PWM 控制方式，具有优异的线性调整率和负载调整率。

芯片内部集成抖频功能可降低 EMI 成本。内置环路补偿与斜坡补偿，无需外部补偿，应用设计简单。

QX6102 具有多重保护功能，包括 LED 开路/短路保护，逐周期限流保护，输入供电欠压保护以及电源箝位等功能。

QX6102 采用 DIP8 和 SOP8 封装。

特点

- 内置 NPN 功率三极管
- 自供电结构：无需辅助绕组
- LED 输出电流精度：±3%
- 高效率：最高可达 93% 以上
- 电流模 PWM 控制
- 固定工作频率
- 抖频功能
- 内置环路补偿、斜坡补偿
- LED 开路/短路保护
- 芯片供电欠压保护

应用领域

- LED 球泡灯、日光灯
- 其它 LED 照明

典型应用电路图

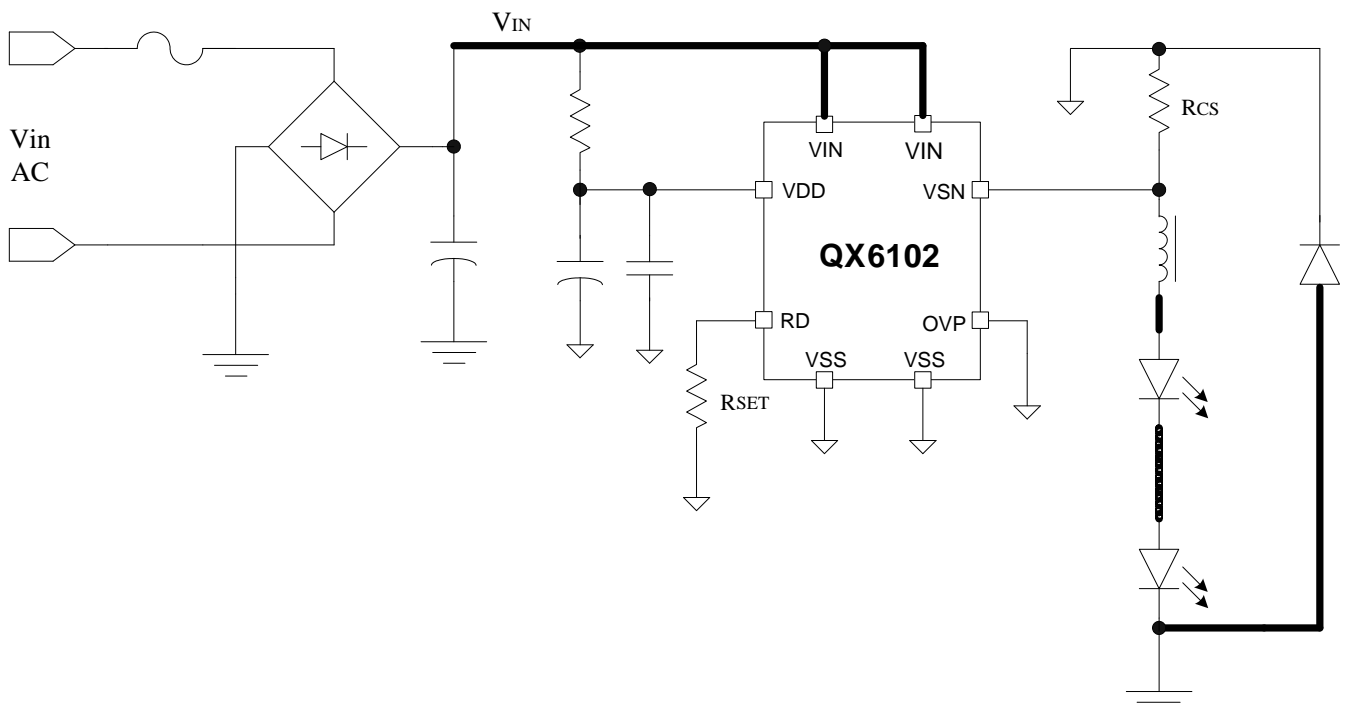


图 1: QX6102 典型应用电路图 1 (无输出电容)

订货信息

产品型号

QX6102

丝印

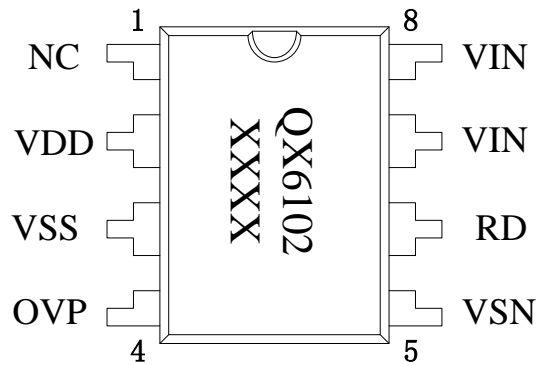
QX6102

XXXX

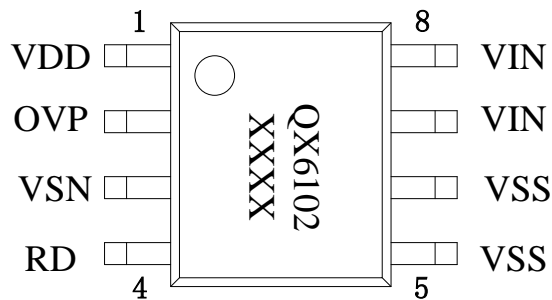
批号

年份

封装及管脚分配



DIP8

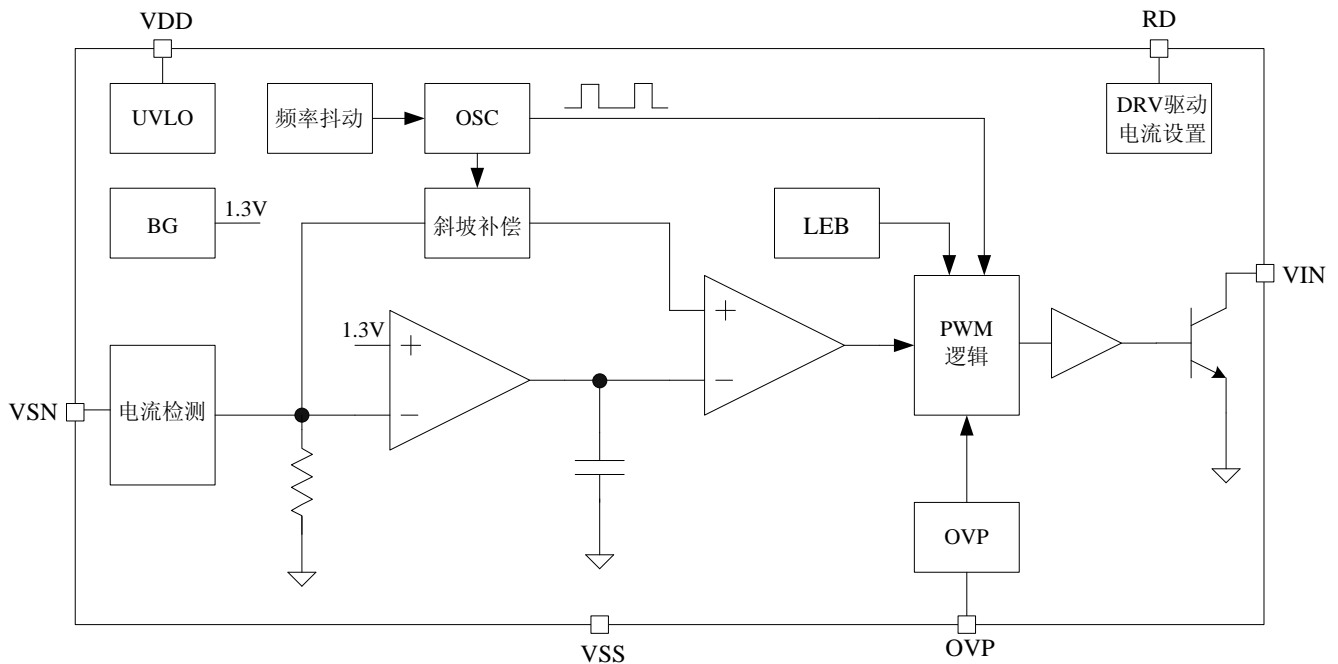


SOP8

管脚描述

封装及其管脚号		管脚名称	管脚类型	描述
DIP8	SOP8			
1	-	NC	悬空	悬空不连接
2	1	VDD	电源	芯片电源
3	5, 6	VSS	地	芯片地
4	2	OVP	输入	LED 过压检测端
5	3	VSN	输入	接电流采样电阻
6	4	RD	输入	外接电阻, 设置 NPN 驱动电流
7, 8	7, 8	VIN	输入	内置 NPN 集电极, 接母线电压

内部电路方框图



极限参数 (注 1)

类型	符号	描述	最小值	最大值	单位
电压	V_{MAX}	VIN 引脚最高电压		400	V
		其它所有引脚上最高电压	-0.3	6	V
电流	I_{DD_MAX}	VDD 引脚最大电源电流		15	mA
	I_{VIN}	VIN 引脚最大电流		1500	mA
功耗	P_{DIP8}	DIP8 封装的最大功耗		1	W
	P_{SOP8}	SOP8 封装的最大功耗		0.75	W
温度	T_A	工作温度	-20	85	°C
	T_{STG}	存储温度	-40	125	°C
	T_{SD1}	SOP8 封装的焊接温度 (时间少于 30 秒)	230	240	°C
	T_{SD2}	DIP8 封装的焊接温度 (时间少于 5 秒)	250	260	°C
ESD	V_{ESD}	静电耐压值 (人体模型)		2000	V

注 1: 超过上表中规定的极限参数会导致器件永久性损坏, 而工作在以上极限条件下可能会影响器件的可靠性。

电气特性

除非特别说明, $T_A=25^\circ\text{C}$

参数	符号	测试条件	最小值	典型值	最大值	单位
电源电压						
工作电压	V_{DD}			5		V
启动电压阈值	V_{DD_ON}	V_{DD} 上升	4.8	5	5.2	V
欠压保护阈值	V_{DD_UVLO}	V_{DD} 下降	3.8	4	4.2	V
箝位电压	V_{DD_CLAMP}			5.5		V
电源电流						
启动电流	$I_{STARTUP}$	$V_{DD} = 4V$		40		μA
静态电流	$I_{STANDBY}$	$V_{OVP} = 0V,$ $R_{SET} = 68K\Omega$		1.1		mA
电感电流采样						
电流检测电阻两端电压均值	V_{SEN}		194	200	206	mV
限流值	V_{SEN_LMT}			520		mV
前沿消隐时间	T_{LEB}			350		ns
OSC 工作频率						
典型工作频率	F_{OSC}			65		KHz
抖频范围	ΔF_{OSC}		-3		3	%
NPN 驱动						
RD 电压	V_{RD}		1.225	1.3	1.345	V
NPN 基极驱动电流	I_{DRV}	$R_{SET} = 68K\Omega$		30		mA

电气特性(接上一页)

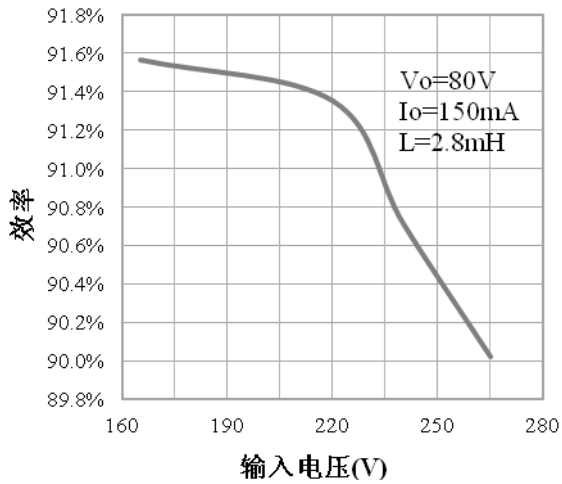
除非特别说明, $T_A=25^\circ\text{C}$

参数	符号	测试条件	最小值	典型值	最大值	单位
过压保护 OVP						
过压保护阈值	V_{OVP_TH}			1.3		V
OVP 箝位电压	V_{OVP_CLAMP}	$I_{OVP} = 2\text{mA}$		5.7		V
		$I_{OVP} = -2\text{mA}$		-0.7		V
内置 NPN 管						
集电极-发射极电压	V_{CEO}		400			V
集电极电流	I_C				1.5	A
电流增益	β	$V_{CE}=5\text{V}, I_C=0.2\text{A}$	15		30	
电流应用范围						
输出电流	I_O	SOP8 封装, 8~24 串	200		240	mA
		DIP8 封装, 8~24 串	200		250	mA
		SOP8、DIP8 封装, ≥ 12 串	120		200	mA

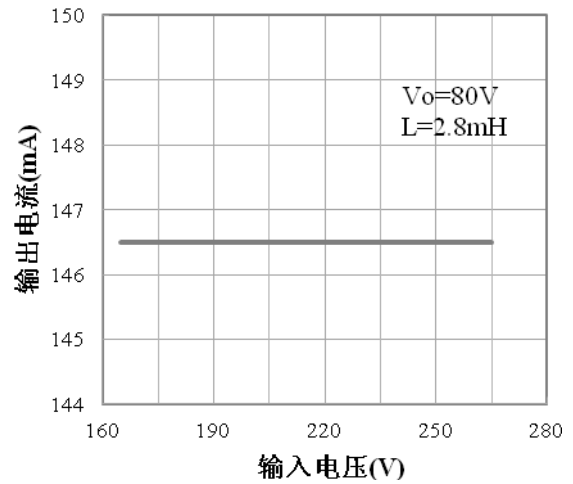
典型特性曲线

除非特别说明， $T_A=25^\circ\text{C}$

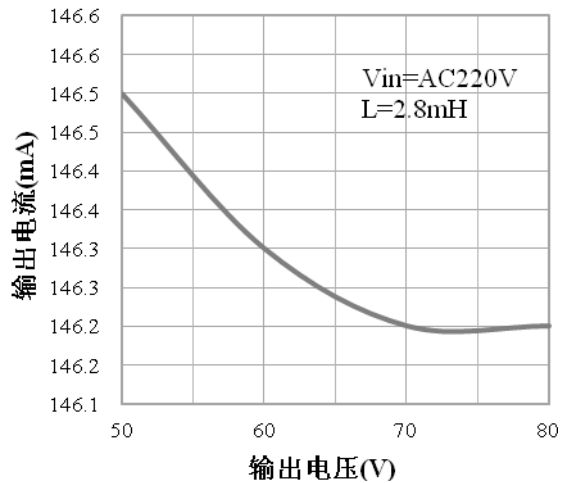
输入电压与效率



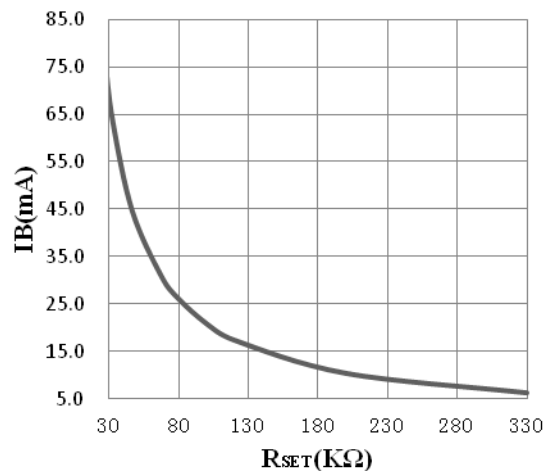
输入电压与输出电流



输出电压与输出电流



基极驱动电流与RSET电阻



应用指南

概述

QX6102 是一款内置 NPN 功率三极管，具有自供电功能的高精度降压型大功率 LED 恒流驱动芯片。

QX6102 采用独特的自供电电路，无需辅助绕组或者其他辅助供电方式，因而减少了外围元件并节省系统成本。

芯片采用专利的高端电流检测、固定频率、电流模 PWM 控制方式，具有优异的线性调整率和负载调整率。

芯片内置频率补偿与斜坡补偿，无需外部补偿。QX6102 还集成了抖频功能，以改善系统的 EMI 特性。

QX6102 内部集成了多重保护功能，包括 LED 开路/短路保护，逐周期限流保护，输入供电欠压保护及电源箝位等功能。

芯片启动

系统上电后通过启动电阻对连接于电源引脚 VDD 的电容充电，芯片处于欠压保护状态时芯片仅消耗约 40uA 电流。当电源电压高过开启阈值 V_{DD_ON} 时，芯片控制电路开始工作，自供电电路也开始工作并给芯片供电。芯片内置 5.5V 箝位电路，用于箝位 VDD 电压。

LED 工作电流设定

LED 电流由连接在 VSS 与 VSN 引脚之间的电阻 R_{CS} 设置：

$$I_{LED} = \frac{V_{SEN}}{R_{CS}}$$

其中， V_{SEN} 典型值为 200mV。

驱动电流设置

通过连接于 RD 引脚的电阻 R_{SET} 来设置内置 NPN 的基极驱动电流。基极驱动电

流与流过电阻 R_{SET} 上的电流成比例，RD 引脚电压典型值为 1.3V。基极驱动电流一般需要根据 LED 工作电流的大小设定，当设置 R_{SET} 为 68K Ω 时，DRV 驱动电流约为 30mA，对应的 LED 工作电流在六七百毫安左右，需要更大工作电流时则按比例减小 R_{SET} ，反之则反。基极驱动电流由下式确定：

$$I_{DRV} = \frac{2100}{R_{SET}} \quad (\text{mA})$$

开路保护

通过连接于 OVP 引脚的电阻 R_1 和 R_2 来设置 LED 开路保护电压。OVP 引脚的开路保护电压阈值为 1.3V。LED 开路保护电压由下式设置：

$$V_{OVP} = \frac{R_1 + R_2}{R_1} * V_{OVP_TH}$$

$$\text{且 } 50\mu\text{A} < \frac{V_{OVP}}{R_1 + R_2} < 500\mu\text{A}$$

芯片在功率管关断期间检测 LED 电压，一般设定 V_{OVP} 为输出电压 V_{LED} 的 1.2 倍。当 LED 两端电压达到开路保护阈值，芯片关断驱动端，直至 VDD 引脚出现欠压保护，芯片重启，重新检测。

短路保护

当出现 LED 短路时，系统会降低工作频率从而减小输入电流。系统开关频率下降到一定值时芯片会进入电源欠压保护状态，从而触发芯片重新启动。

电感选择

在输入电压、输出电压以及输出电流已定的条件下，电感值决定了电感电流纹波大小以及连续或非连续工作模式。工作于临界模式时的电感值为：

$$L_{cri} = \frac{V_o * (V_i - V_o)}{2V_i * I_{LED} * f_s}$$

电感取值在上式附近，可得到较优化的效率。

当采用如图 1 所示的无输出电容的方案时，应选择稍大的电感值，使得电感电流工作在连续模式，以减小 LED 上的电流纹波。当 LED 两端并联有输出电容时，如图 2 所示，系统既可以工作在连续模式也可以工作在非连续模式。

VDD 旁路电容

连接在芯片 VDD 引脚的旁路电容应选择低 ESR 电容，以保证芯片可靠稳定工作和 VDD 电源纹波小，推荐使用 2.2~10uF 温度特性好的陶瓷电容。由于低温时电容的 ESR 成倍增加，为避免低温启动困难，

可在 VDD 引脚多并联一个约 1uF 的瓷片电容或者独石电容。

PCB 设计

在设计 PCB 时应遵循以下指南：

VDD 引脚的旁路电容需要紧靠芯片的 VDD 和 VSS 引脚。

电流采样电阻 R_{CS} 应靠近芯片的 VSS 引脚，连线应短而粗。

信号走线上应特别注意：连接到 V_{IN} 的电压母线走线、电感到输出 LED 灯的走线、输出 LED 灯的地线走线等高压走线应避免与 IC 距离太近，并且避免与从 IC 出来的相对低压的信号线平行走线，如图 1、图 2 中粗线所示。

减小功率环路的面积，可减小 EMI 辐射。

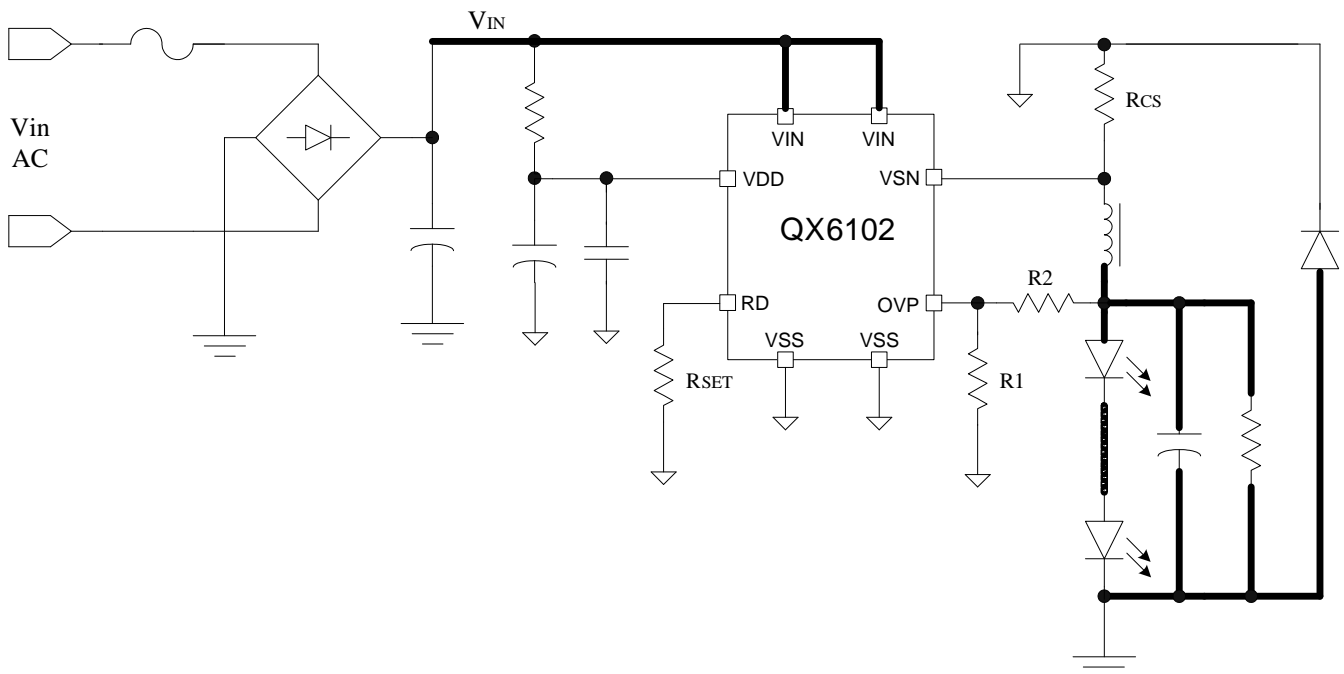
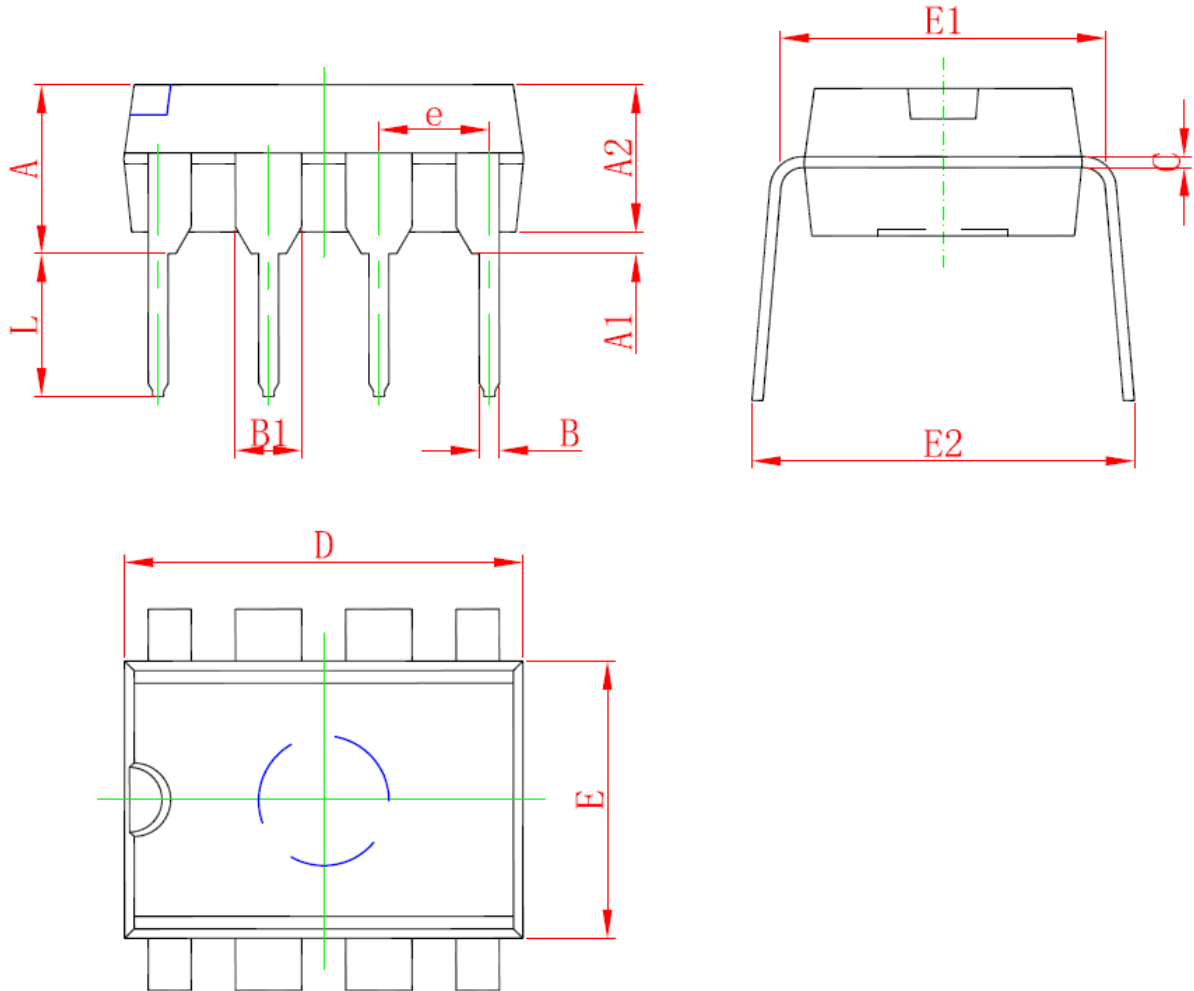


图 2: QX6102 典型应用电路图 2 (带输出电容)

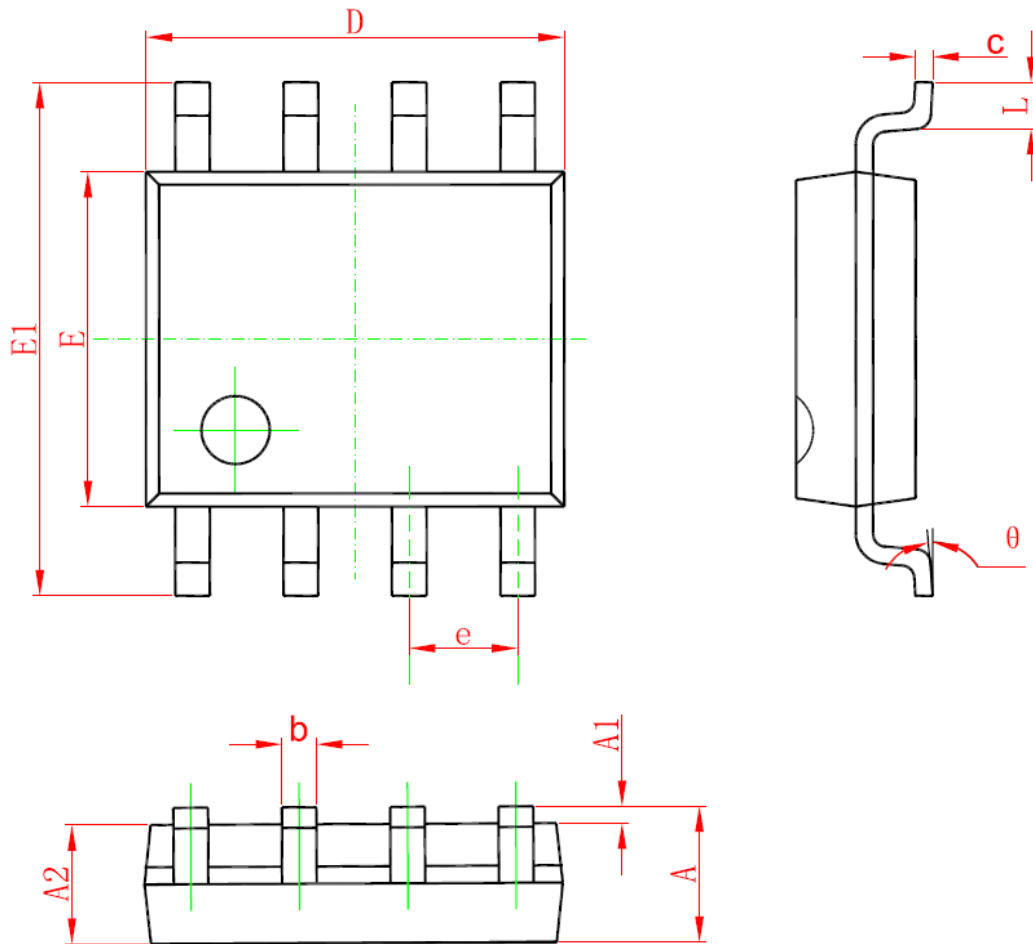
封装信息

DIP8 封装尺寸图:



Symbol	Dimensions In Millimeters		Dimensions In Inches	
	Min	Max	Min	Max
A	3.710	4.310	0.146	0.170
A1	0.510		0.020	
A2	3.200	3.600	0.126	0.142
B	0.380	0.570	0.015	0.022
B1	1.524 (BSC)		0.060 (BSC)	
C	0.204	0.360	0.008	0.014
D	9.000	9.400	0.354	0.370
E	6.200	6.600	0.244	0.260
E1	7.320	7.920	0.288	0.312
e	2.540 (BSC)		0.100 (BSC)	
L	3.000	3.600	0.118	0.142
E2	8.400	9.000	0.331	0.354

SOP8 封装尺寸图:



Symbol	Dimensions In Millimeters		Dimensions In Inches	
	Min	Max	Min	Max
A	1.350	1.750	0.053	0.069
A1	0.100	0.250	0.004	0.010
A2	1.350	1.550	0.053	0.061
b	0.330	0.510	0.013	0.020
c	0.170	0.250	0.006	0.010
D	4.700	5.100	0.185	0.200
E	3.800	4.000	0.150	0.157
E1	5.800	6.200	0.228	0.244
e	1.270 (BSC)		0.050 (BSC)	
L	0.400	1.270	0.016	0.050
θ	0°	8°	0°	8°

声明

- ▶ 泉芯保留电路及其规格书的更改权，以便为客户提供更优秀的产品，规格若有更改，恕不另行通知。
- ▶ 泉芯公司一直致力于提高产品的质量和可靠性，然而，任何半导体产品在特定条件下都有一定的失效或发生故障的可能，客户有责任在使用泉芯产品进行产品研发时，严格按照对应规格书的要求使用泉芯产品，并在进行系统设计和整机制造时遵守安全标准并采取安全措施，以避免潜在失败风险造成人身伤害或财产损失等情况。如果因为客户不当使用泉芯产品而造成的人身伤害、财产损失等情况，泉芯公司不承担任何责任。
- ▶ 本产品主要应用于消费类电子产品中，如果客户将本产品应用于医疗、军事、航天等要求极高质量、极高可靠性的领域的产品中，其潜在失败风险所造成的人身伤害、财产损失等情况，泉芯公司不承担任何责任。
- ▶ 本规格书所包含的信息仅作为泉芯产品的应用指南，没有任何专利和知识产权的许可暗示，如果客户侵犯了第三方的专利和知识产权，泉芯公司不承担任何责任。

客户服务中心

泉芯电子技术(深圳)有限公司

地址：中国深圳市南山区南头关口二路智恒新兴产业园 22 栋 4 楼

邮编：518052

电话：+86-0755-88852177

传真：+86-0755-86350858

网址：www.qxmd.com.cn