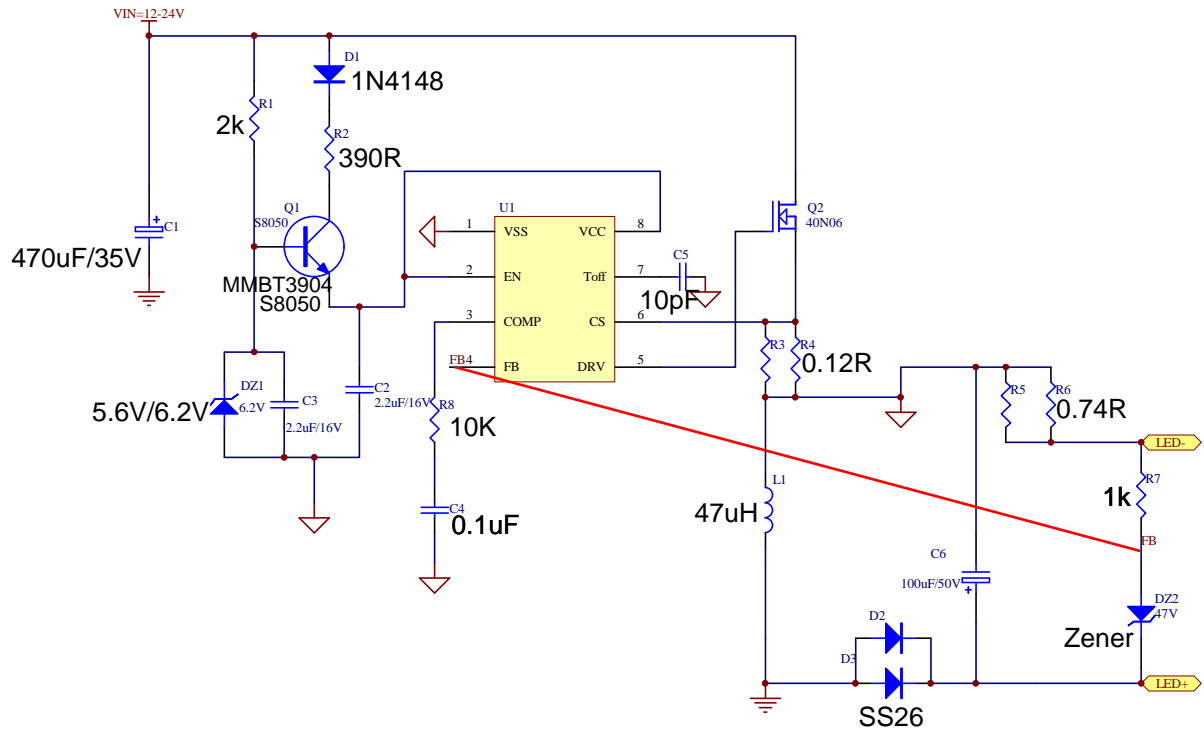


QX5305升降压方案 12~24V输入，45V=350mA输出



Title		
Size	Number	Revision
A4		
Date:	19-Mar-2013	Sheet of
File:	E:\工作\方案设计\定型文件\QX5305方案\QX5305升降压方案\305 buck boost.Dtb	