

概述

QX5241 是一款降压型的高精度高亮度 LED 恒流驱动控制器。

QX5241 通过一个外接电阻设定输出电流，最大输出电流可达 2.5A；电流检测精度最高可达±1%；外围只需很少的元件就可实现降压、恒流驱动功能，并可以通过 DIM 引脚实现辉度控制功能。

系统采用电感电流滞环控制方式，对负载瞬变具有非常快的响应，对输入电压具有高的抑制比；其电感电流纹波为 20%，且最高工作频率可达 1MHz。

QX5241 特别适合宽输入电压范围的应用，其输入电压范围从 5.5V 到 36V；而工作温度范围从 -20℃ 到 85℃。

QX5241 特别内置了一个 LDO，其输出电压为 5V，最大可提供 5mA 电流输出。

QX5241 采用小的 SOT23-6 封装。

特点

- 最大输出电流：2.5A
- 高效率：96%
- 高端电流检测
- 最大辉度控制频率：5KHz
- 滞环控制，无需补偿
- 最高工作频率：1MHz
- 电流精度：最高可达±1%
- 宽输入电压：5.5V~36V
- 最高输出功率：25W
- 5V，5mA 片上稳压器

应用领域

- 建筑、工业、环境照明
- MR16 及 LED 灯
- 汽车照明

典型应用电路图

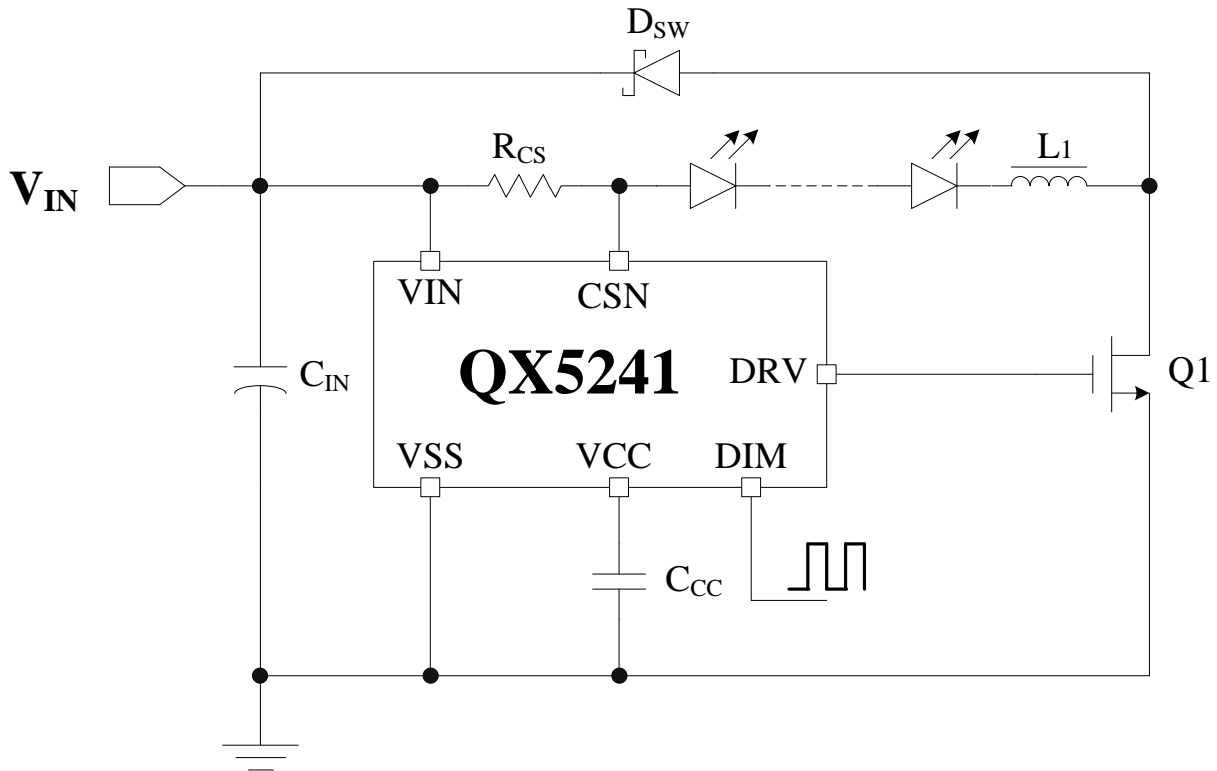


图 1: QX5241 典型应用电路图

订货信息

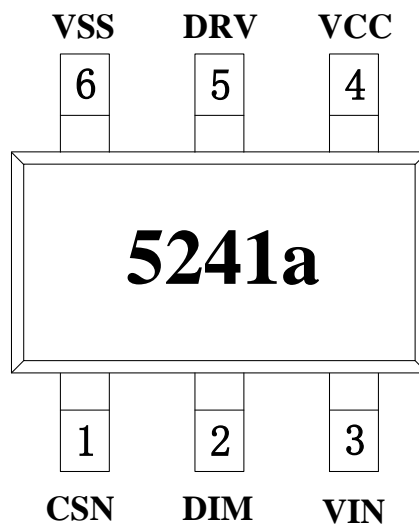
产品型号

QX5241

丝印

5241a

封装及管脚分配



SOT23-6

管脚定义

管脚序号	管脚名称	管脚类型	描述
1	CSN	输入	电流检测端
2	DIM	输入	辉度控制端
3	VIN	电源	电源电压
4	VCC	输出	LDO 输出: 5V, 2mA
5	DRV	输出	功率开关管驱动端
6	VSS	地	地

内部电路方框图

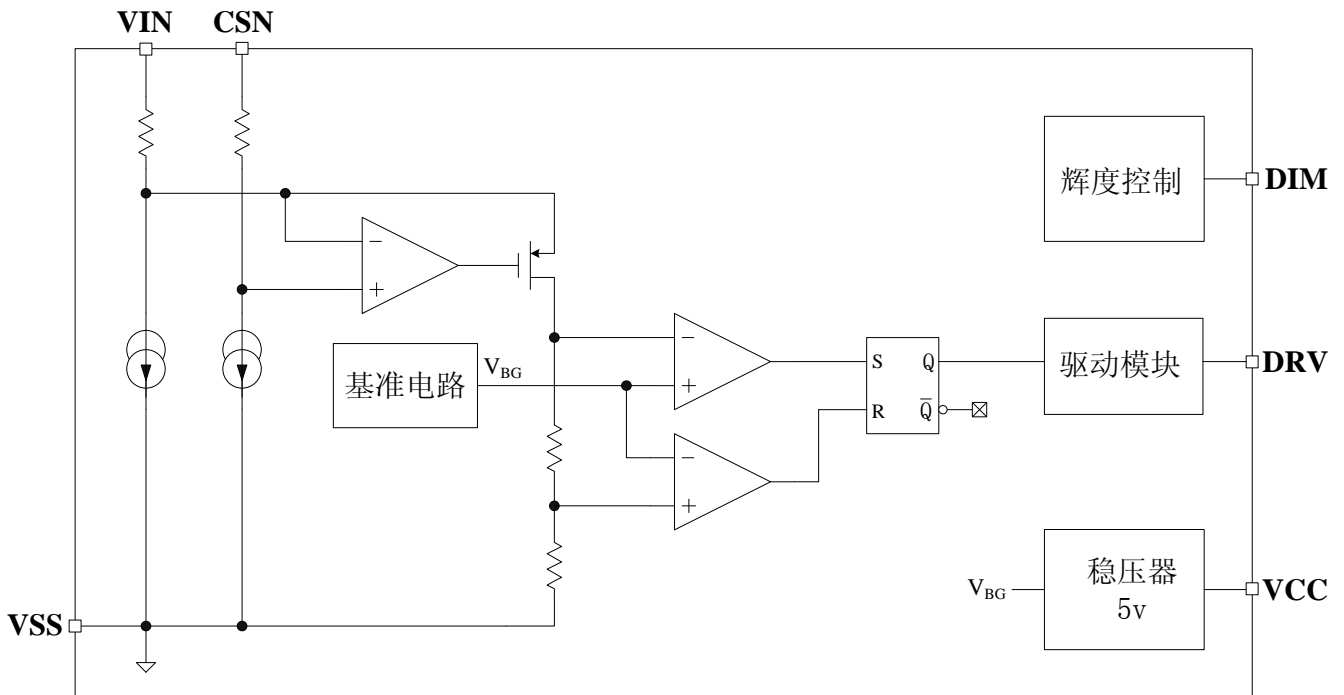


图 2: QX5241 的内部电路方框图

极限参数 (注1)

参数	符号	描述	最小值	最大值	单位
电压	V_{MAX1}	IC 各端最大电压值 (除 DIM, VCC)		40	V
	V_{MAX2}	DIM, VCC 引脚最大电压值		7	V
电流	I_{MAX}	CSN, DIM 端最大电流		20	mA
最大功耗	$P_{SOT23-6}$	封装最大功耗		0.3	W
温度	T_A	工作温度范围	-20	85	°C
	T_{STG}	存储温度范围	-40	120	°C
	T_{SD}	焊接温度 (时间少于 30s)	230	240	°C
ESD	V_{HBM}	HBM		2000	V

注 1: 超过上表中规定的极限参数会导致器件永久性损坏。而工作在以上极限条件下可能会影响器件的可靠性。

电特性

除非特别说明, $V_{IN}=15V$, $C_{CC}=1\mu F$, $C_{DRV}=1nF$, $T_A=25^\circ C$

参数	符号	测试条件	最小值	典型值	最大值	单位
电源电压						
最大输入电压	V_{IN_MAX}				36	V
欠压保护电压	V_{UVLO}	$V_{IN}=V_{CSN}$, $V_{DIM}=V_{CC}$, V_{IN} 电压从 0V 上升		5	5.5	V
欠压保护 滞回电压	V_{HYS}			0.5		V
电源工作电流	I_{IN}				5	mA
电源待机电流	I_{ST}				400	uA
开关频率						
最大开关频率	F_{SW_MAX}				1	MHz

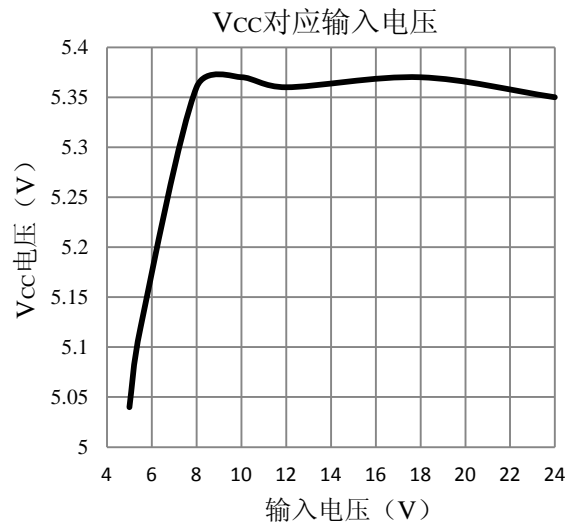
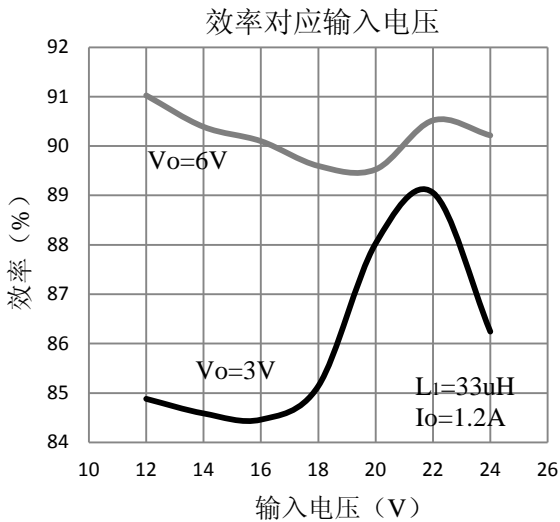
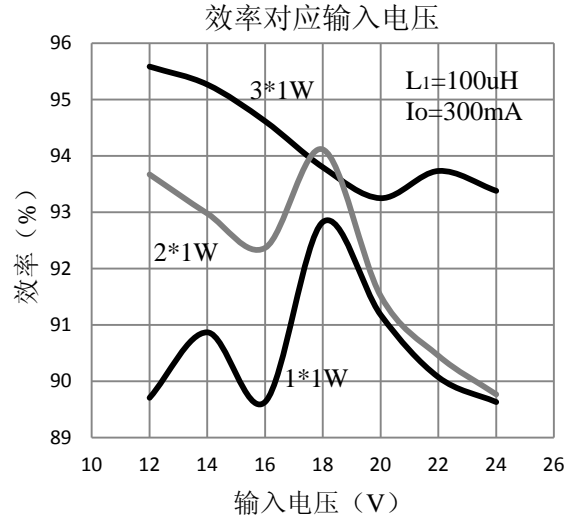
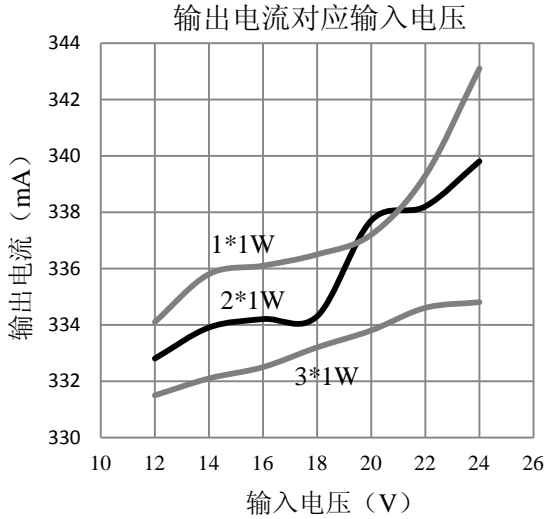
电特性 (接上一页)

除非特别说明, $V_{IN}=15V$, $C_{CC}=1\mu F$, $C_{DRV}=1nF$, $T_A=25^\circ C$

参数	符号	测试条件	最小值	典型值	最大值	单位
电流检测比较器						
检测电压高值	V_{CSNH}	($V_{IN}-V_{CSN}$)从 0.1V 上升, 直至 DRV 输出低电平		220		mV
检测电压低值	V_{CSNL}	($V_{IN}-V_{CSN}$)从 0.3V 下降, 直至 DRV 输出高电平		180		mV
比较器输入电流	I_{CSN}			5		μA
高电平输出延迟	T_{DPDH}			80		ns
低电平输出延迟	T_{DPDL}			80		ns
辉度控制						
最大调光频率	F_{DIM}				5	KHz
DIM 输入高电平	V_{IH}	$V_{IN}=V_{CSN}$, 升高 DIM 电压 直至 DRV 输出高电平	2.8			V
DIM 输入低电平	V_{IL}	$V_{IN}=V_{CSN}$, 降低 DIM 电压 直至 DRV 输出低电平			0.6	V
DIM 迟滞电平	V_{DIMHYS}			200		mV
DIM 输入电流	I_{DIM}	$V_{DIM}=V_{CC}$			5	μA
LDO 特性						
LDO 输出电压	V_{CC}	$V_{IN}=5.5V\sim 36V$ $I_{CC}=0.1mA\sim 5mA$	4.5		5.5	V
负载调整率		$I_{CC}=0.1mA\sim 5mA$ $V_{IN}=12V$		4		Ω
线性调整率		$V_{IN}=6V\sim 36V$, $I_{CC}=5mA$		11		mV
电源抑制比	PSRR	$V_{IN}=12V$, $I_{CC}=5mA$, $F_{IN}=10KHz$		-35		dB
启动时间	T_{START}	V_{CC} 电压从 0V 到 4.5V		350		μs

典型曲线

除非特别说明, $T_A=25^{\circ}\text{C}$



应用指南

工作原理

QX5241 是一款降压型的高精度高亮度 LED 恒流驱动控制器。系统通过一个外接电阻设定输出电流，最大输出电流可达 2.5A；电流检测精度高达±5%；外围仅需很少的元件。

系统上电后，定义差值：

$$\Delta v = V_{IN} - V_{CSN} \quad (1)$$

通过典型应用可以看到，负载 LED 上的电流与电感 L_1 电流以及电阻 R_{CS} 上的电流相等。上电后，电感电流不能突变，故电阻 R_{CS} 上的电流为零，于是差值 Δv 亦为零；此差值输入到芯片内部，与基准电压（220mV）比较后，使得功率开关管开启。于是 V_{IN} 通过电阻 R_{CS} ，电感 L_1 ，负载 LED 以及功率开关管到地形成通路，电感 L_1 储存能量，其电流逐渐升高。

当电感电流达到：

$$I_{L1} = \frac{220mV}{R_{CS}} \quad (2)$$

此时，功率开关管关断；之后，差值 Δv 输入到芯片内部，与基准电压（180mV）比较后，使得功率开关管保持关断状态。由于电感电流的持续性，电感电流便通过负载 LED 及续流二极管 D_{SW} ，电阻 R_{CS} 释放能量，其电流逐渐下降。

当电感电流达到：

$$I_{L1} = \frac{180mV}{R_{CS}} \quad (3)$$

此时，功率管开启；系统进入下一个周期循环。

此系统对于电感电流的控制模式称为电感电流滞环控制模式，其对负载瞬变具有非常快的响应，对输入电压具有高的抑制比，其电感电流纹波为 20%。

电流取样电阻选择

系统稳定后，可假设负载 LED 上的电压稳定，于是可近似认为电感电流呈线性变化。

故由前面叙述可知，电流取样电阻 R_{CS} 上的电流与负载 LED 上电流相等，于是电阻 R_{CS} 的取值决定了负载电流的大小。

$$I_{LED} = \frac{0.22 + 0.18}{2 * R_{CS}} = \frac{0.2}{R_{CS}} \quad (4)$$

电感选择

电感值的大小决定系统工作频率。稳定时，假设负载 LED 电压为 V_{LED} ，输入电压 V_{IN} ，电感电流纹波 $0.2 * I_{LED}$ ，则功率管导通时间：

$$T_{ON} = \frac{0.2 * I_{LED} * L1}{V_{IN} - V_{LED}} \quad (5)$$

功率管关断时间：

$$T_{OFF} = \frac{0.2 * I_{LED} * L1}{V_{LED}} \quad (6)$$

由（5）（6）可得系统工作频率

$$F_{SW} = \frac{(V_{IN} - V_{LED}) * V_{LED}}{0.2 * V_{IN} * I_{LED} * L1} \quad (7)$$

为保证芯片可靠稳定工作，建议其工作频率低于系统最大工作频率 1MHz。

辉度控制

DIM 引脚是辉度控制输入端。DIM 接低电平则 DRV 输出低电平，DIM 接高电平则 DRV 按照一定的占空比正常输出开关信号。为保证辉度控制的线性一致性，建议其最大辉度控制频率低于 5KHz。

如果不需要辉度控制功能则将 DIM 端与 LDO 的输出端 VCC 短接。

MOS 管选择

MOS 管的耐压值应高过最大输入工作电压。选择导通电阻小的 MOS 管有助于提高转换效率。

续流二极管选择

续流二极管 D_{sw} 的耐压值应高过最大输入工作电压。选择正向导通压降小的续流管有助于提高转换效率。

LDO 输出端

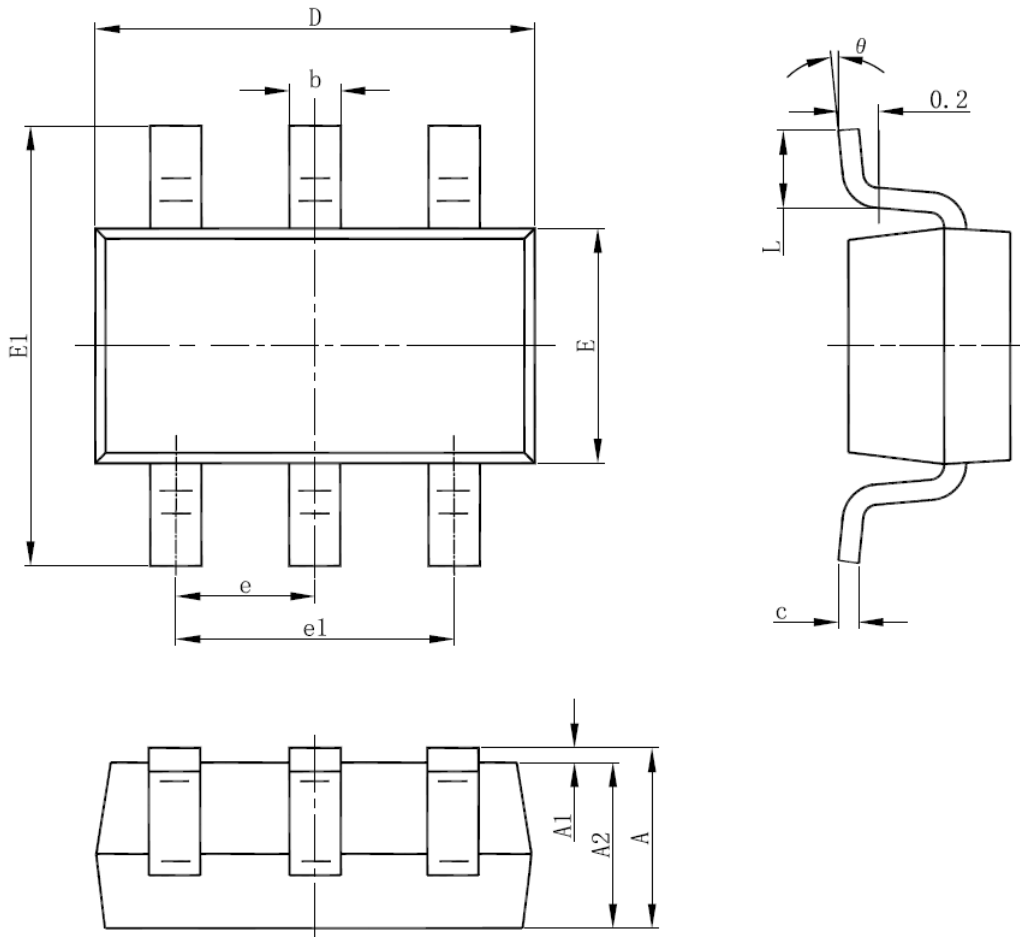
LDO 的输出端 VCC 需接一个大于等于 1 μ F 的电容。LDO 可提供最大 5mA 的输出电流。

输入电容

电源输入端 V_{IN} 需接 47 μ F 至 100 μ F 的滤波电容，电容的耐压值应高于最大输入电压。

封装信息

SOT23-6 封装尺寸图:



Symbol	Dimensions In Millimeters		Dimensions In Inches	
	Min	Max	Min	Max
A	1.050	1.250	0.041	0.049
A1	0.000	0.100	0.000	0.004
A2	1.050	1.150	0.041	0.045
b	0.300	0.500	0.012	0.020
c	0.100	0.200	0.004	0.008
D	2.820	3.020	0.111	0.119
E	1.500	1.700	0.059	0.067
E1	2.650	2.950	0.104	0.116
e	0.950(BSC)		0.037(BSC)	
e1	1.800	2.000	0.071	0.079
L	0.300	0.600	0.012	0.024
θ	0°	8°	0°	8°

声明

- 泉芯保留电路及其规格书的更改权，以便为客户提供更优秀的产品，规格若有更改，恕不另行通知。
- 泉芯公司一直致力于提高产品的质量和可靠性，然而，任何半导体产品在特定条件下都有一定的失效或发生故障的可能，客户有责任在使用泉芯产品进行产品研发时，严格按照对应规格书的要求使用泉芯产品，并在进行系统设计和整机制造时遵守安全标准并采取安全措施，以避免潜在失败风险造成人身伤害或财产损失等情况。如果因为客户不当使用泉芯产品而造成的人身伤害、财产损失等情况，泉芯公司不承担任何责任。
- 本产品主要应用于消费类电子产品中，如果客户将本产品应用于医疗、军事、航天等要求极高质量、极高可靠性的领域的产品中，其潜在失败风险所造成的人身伤害、财产损失等情况，泉芯公司不承担任何责任。
- 本规格书所包含的信息仅作为泉芯产品的应用指南，没有任何专利和知识产权的许可暗示，如果客户侵犯了第三方的专利和知识产权，泉芯公司不承担任何责任。

客户服务中心

泉芯电子技术(深圳)有限公司

地址：中国深圳市南山区南头关口二路智恒新兴产业园 22 栋 4 楼

邮编：518052

电话：+86-0755-88852177

传真：+86-0755-86350858

网址：www.qxmd.com.cn