


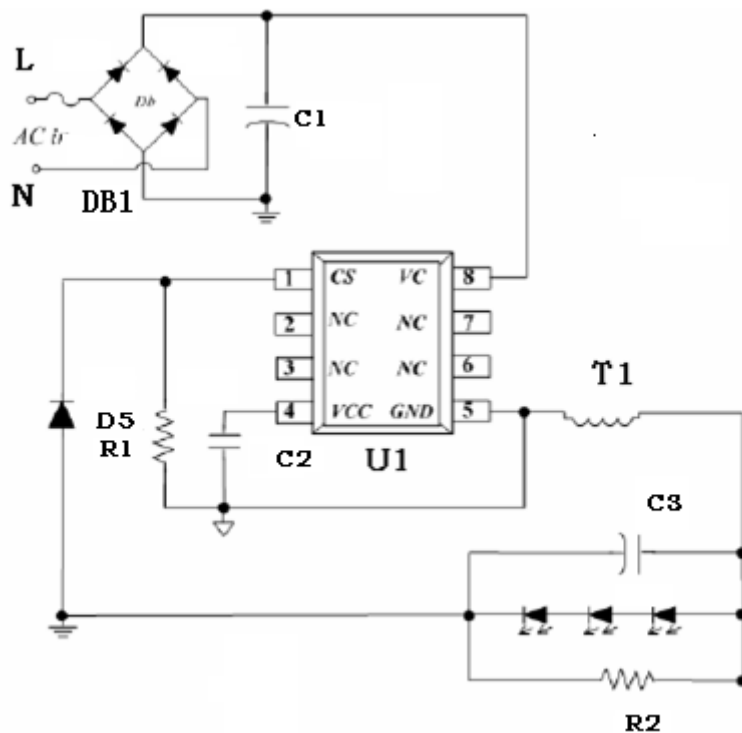


## SW7118 非隔离降压型及阻容降压型对比

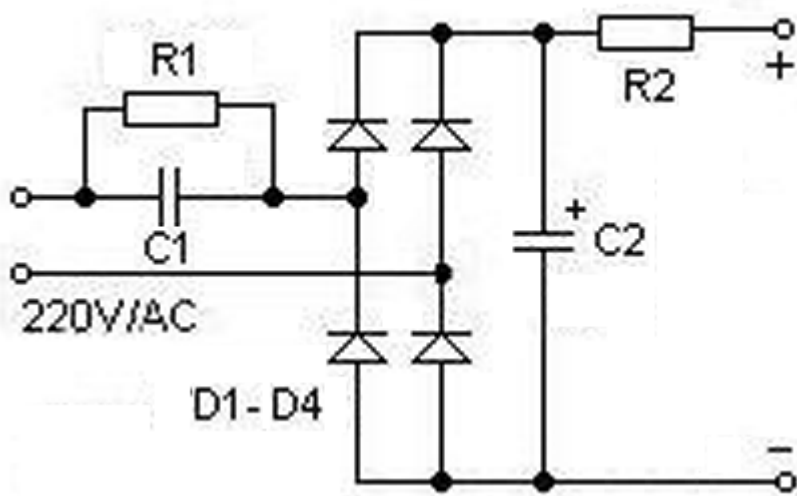
## 一、 外观及特点

	阻容降压型	SW7118非隔离降压型(电感式)	SW7118非隔离降压型(EE10)
外观			
线性调整率	$\pm 5\%$	$\pm 2\%$	$\pm 2\%$
负载调整率	$\pm 17\%$	$\pm 0.5\%$	$\pm 0.3\%$
PF	$< 0.5$	$> 0.5$	$> 0.5$
稳定性	差	高	高
最大电流	100mA	150 mA	150 mA
闪频	有闪	无闪	无闪
适用于	蜡烛灯, 球泡灯	蜡烛灯, 球泡灯	蜡烛灯, 球泡灯

二、 电路图



图一 SW7118非隔离降压型



图二 阻容降压型

## 三、 BOM清单

## 1) SW7118非隔离降压型（电感）

序号	物料名称	型号规格	用量	工位	1.312
1	PCB 板	SW7118_工型电感_单面板 30*18	1		0.151
2	桥堆	MB6S	1	DB1	0.12
3	续流二极管	ES1J	1	D5	0.13
4	电感	DRW0810LM=7.3mH0.12*455TS	1	T1	0.16
5	电解电容	4.7uF/50V	1	C2	0.055
6	电解电容	2.2UF/400V 105°C 8x13	1	C1	0.178
7	电解电容	2.2uF/400V±10% 5X12	1	C3	0.178
8	贴片 IC	SW7118 SOP8	1	U1	0.30
9	贴片电阻	5.6R 1206 ±1%	1	R1	0.02
10	贴片电阻	200K 0805 ±5%	1	R2	0.02

## 2) SW7118非隔离降压型（EE10）

序号	物料名称	型号规格	用量	工位	1.513
1	PCB 板	SW7118_ $\varnothing$ 20mm	1		0.112
2	桥堆	MB6S	1	DB1	0.12
3	续流二极管	ES1J	1	D5	0.13
4	高频变压器	EE10 立式 LP=7.3mH,NP=0.18mm*250TS	1	T1	0.4
5	电解电容	4.7uF/50V	1	C2	0.055
6	电解电容	2.2UF/400V 105°C 8x13	1	C1	0.178
7	电解电容	2.2uF/400V±10% 5X12	1	C3	0.178
8	贴片 IC	SW7118 SOP8	1	U1	0.3
9	贴片电阻	5.6R 1206 ±1%	1	R1	0.02
10	贴片电阻	200K 0805 ±5%	1	R2	0.02

## 3) 阻容降压型

序号	物料名称	型号规格	用量	工位	0.67
1	电路板	$\varnothing$ 18mm	1		0.04*4
2	整流二极管	IN4007 1A1000V	4	D1-D4	0.25
3	CCB 电容	CY400/145J	1	C1	0.25
4	电解电容	10UF/250V 105°C	1	C2	0.03
5	插件电阻	1M 1/4W ±5%	1	U1	0.05
6	插件电阻	100R 1/2W ±5%	1	R1	0.04*4
7	PCB 板				0.09

#### 四、 基本参数

##### a) 阻容降压型

灯珠（串）	输入电压(V)	输入功率(W)	输出电压(V)	输出电流(mA)	效率
10	150	1.7	29.26	48.4	83.3%
	170	2	29.47	55.6	81.9%
	230	2.9	30	78.3	81.0%
	250	3.3	30.16	85.5	78.1%
17	150	2.3	49.4	42	90.2%
	170	2.8	49.9	49.8	88.8%
	230	4.2	51	72.2	87.7%
	250	4.8	51.2	79.8	85.1%
27	150	2.8	77.7	34.5	95.7%
	170	3.5	78.4	42	94.1%
	230	5.6	80	64	91.4%
	250	6.3	80.6	71.4	91.3%

##### b) SW7118(电感)

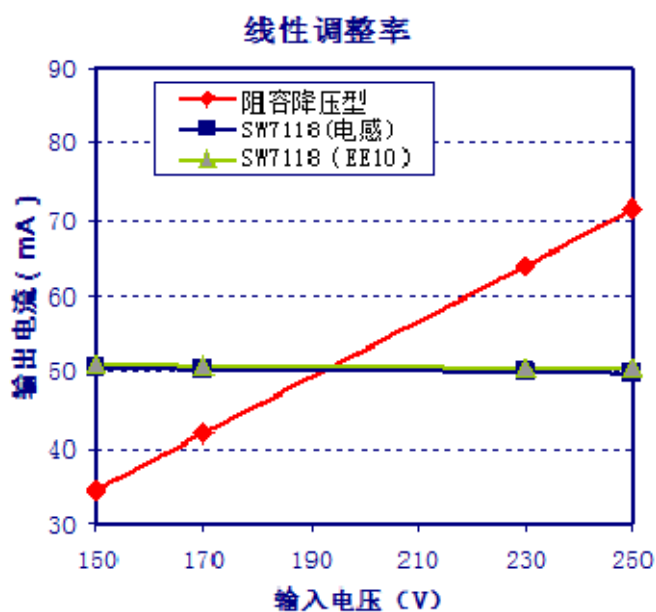
灯珠（串）	输入电压(V)	输入功率(W)	输出电压(V)	输出电流(mA)	效率
10	150	1.9	29.55	54.8	85.2%
	170	1.9	29.5	54.7	84.9%
	230	2	29.54	54.5	80.5%
	250	2	29.5	54.5	80.4%
17	150	3	50	52.6	87.7%
	170	3	50.2	52.6	88.0%
	230	3	50.2	52.3	87.5%
	250	3.1	50.2	52.3	84.7%
27	150	4.4	79.5	50.7	91.6%
	170	4.4	79.5	50.4	91.1%
	230	4.4	79.5	50	90.3%
	250	4.4	79.4	49.7	89.7%

c) SW7118(EE10)

灯珠 (串)	输入电压(V)	输入功率(W)	输出电压(V)	输出电流(mA)	效率
10	150	1.9	29.5	55.5	86.2%
	170	1.9	29.5	55.4	86.0%
	230	2	29.5	55.5	81.9%
	250	2	29.5	55.7	82.2%
17	150	3	50.2	53.2	89.0%
	170	3	50.2	53.3	89.2%
	230	3.1	50.2	53.1	86.0%
	250	3.1	50.3	53.3	86.5%
27	150	4.5	79.8	51.2	90.8%
	170	4.4	79.6	51	92.3%
	230	4.5	79.6	50.7	89.7%
	250	4.5	79.6	50.6	89.5%

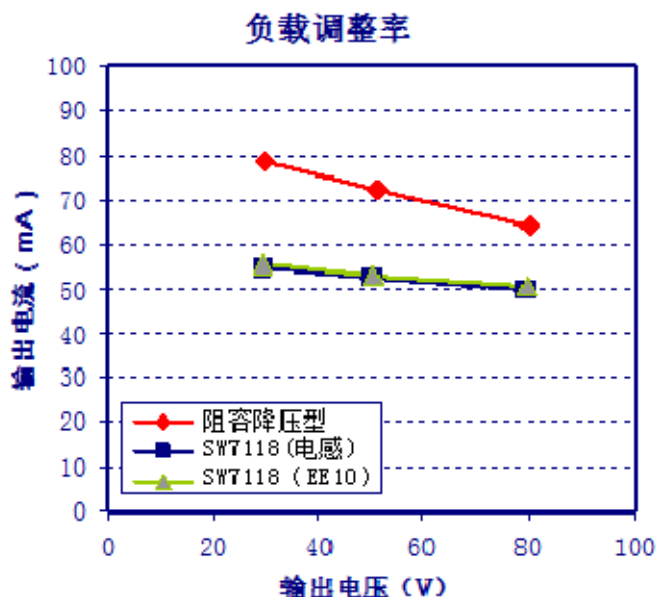
五、 线性调整率

方案	线性调整率
阻容降压型	±17%
SW7118(电感)	±0.5%
SW7118(EE10)	±0.3%



## 六、 负载调整率

方案	负载调整率
阻容降压型	±5%
SW7118(电感)	±2%
SW7118(EE10)	±2%



## 七、 效率

阻容降压型方案的效率在输入输出压差较小时略高于SW7118，压差较大时效率会逐渐降低。

