

第2章

设备电磁兼容性的定性探测

钱振宇

2.1 比较“正规”的配置方案

比较接近于标准试验站的配置是选择带有准峰值检波器（可选件）的频谱仪，配一台人工电源网络，即可测试设备产生的传导骚扰发射；再配一台功率吸收钳，便可测试设备产生的辐射骚扰发射。上述配置的试验结果可以与试验站的试验有一定可比性，但代价要比试验站的标准配置便宜得多。

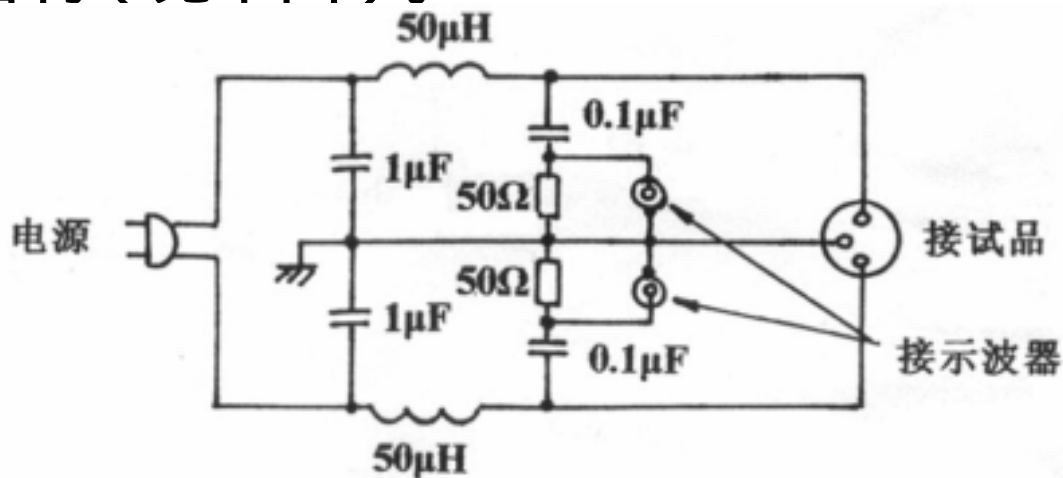
上述试验如果能在屏蔽室里进行，效果能更好，关键还是一个费用问题。

这里用吸收钳法来测试被试设备的辐射骚扰发射，对于家用电器、电动工具当然没有问题（标准本来就是规定用吸收钳法来进行测试的）。对于其他设备，还只能算是一个定性试验的配置，但试验结果的大趋势还是一致的。

2.2 定性试验的配置方案

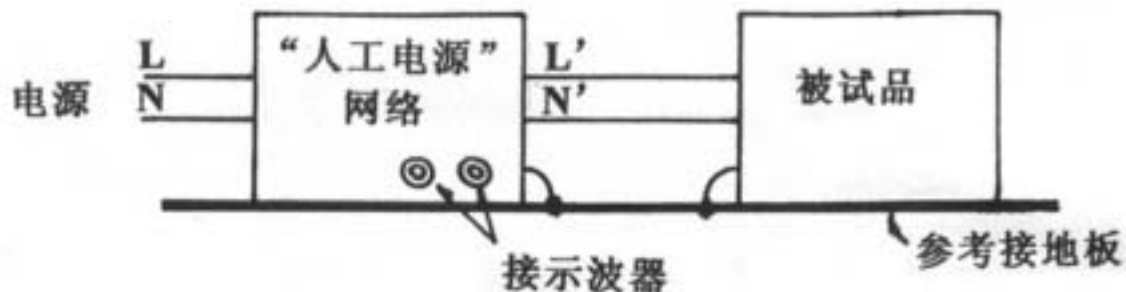
2.2.1 传导骚扰的定性观察法

按照标准的试验方法，对设备的传导骚扰测试时要用到人工电源网络和测量接收机，但由于仪器的价格问题非一般企业所能承受，为此建议采用示波器来进行定性观察。其基本原理仍与标准所推荐的方法相同，只是将测量接收机改用频率特性好的示波器来代替；“人工电源网络”由试验人员自行搭制（见下图）。



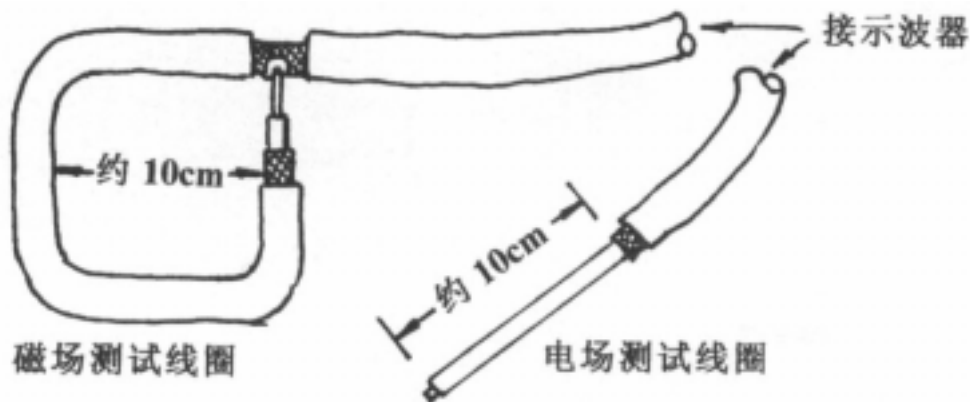
试验模仿标准规定的方式进行配置（见下图）。

由于示波器是时域分析仪器，在屏幕上观察到的只是整个传导骚扰发射的集合。标准允许的骚扰限值（在150kHz~30MHz范围内）为56~66dB μ V，折合到对示波器屏幕上的观察，幅度应当在630 μ V~2mV之间。这就是说，在示波器的屏幕上只能刚刚看到一些骚扰电压的影子（示波器的灵敏度要调到最高），否则传导骚扰发射肯定超标。如果在示波器屏幕上看到的骚扰确实较大，则试验人员必须采取一定措施，直到自己认为初步达到要求为止，然后才能去正规试验站做试验。



2.2.2 辐射骚扰发射的定性观察法

由于辐射骚扰发射的测试频率范围较宽（30MHz ~ 1000MHz），所以选用的示波器频带要宽。测试探头也由试验人员自己制作，见下图所示，一个是磁场测试探头，另一个是电场测试探头。



这种测试方法适合于做比较试验，在示波器屏幕上看到的波形幅度，与探头离开试品的距离和探头摆放的位置有关，因此测试过程中的变数要比传导骚扰多得多，需要试验人员不断积累试验经验，才能取得较好的效果。